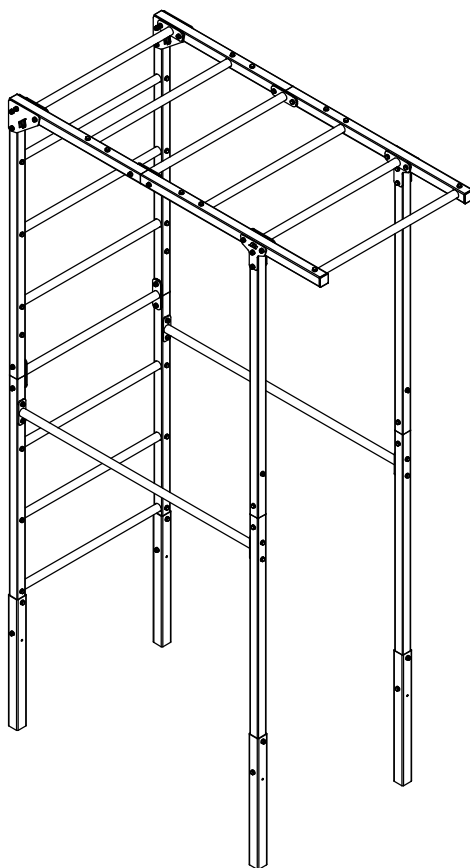


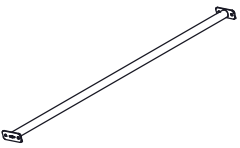
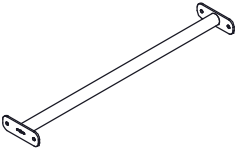
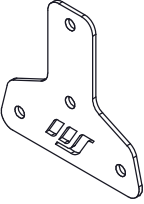
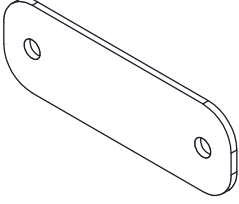
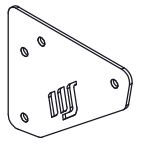
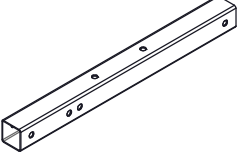
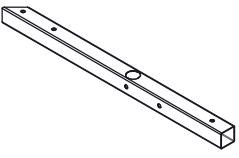
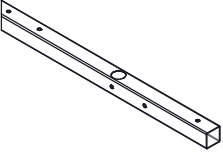
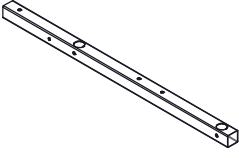
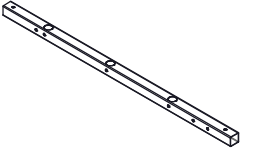
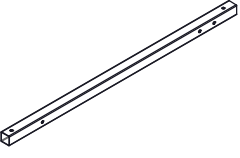
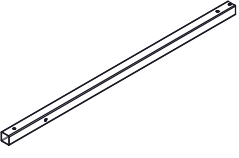
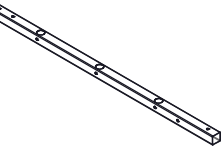
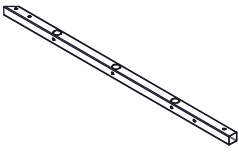
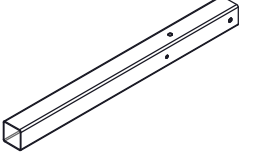
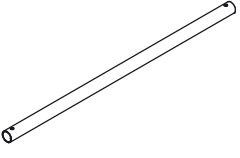
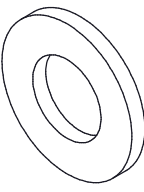
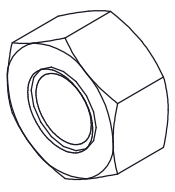
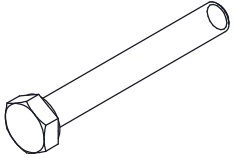
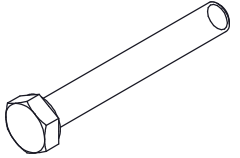
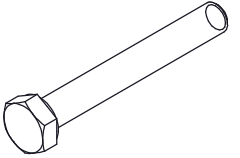
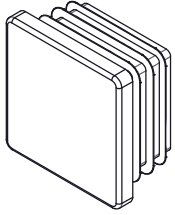
MARBO SPORT

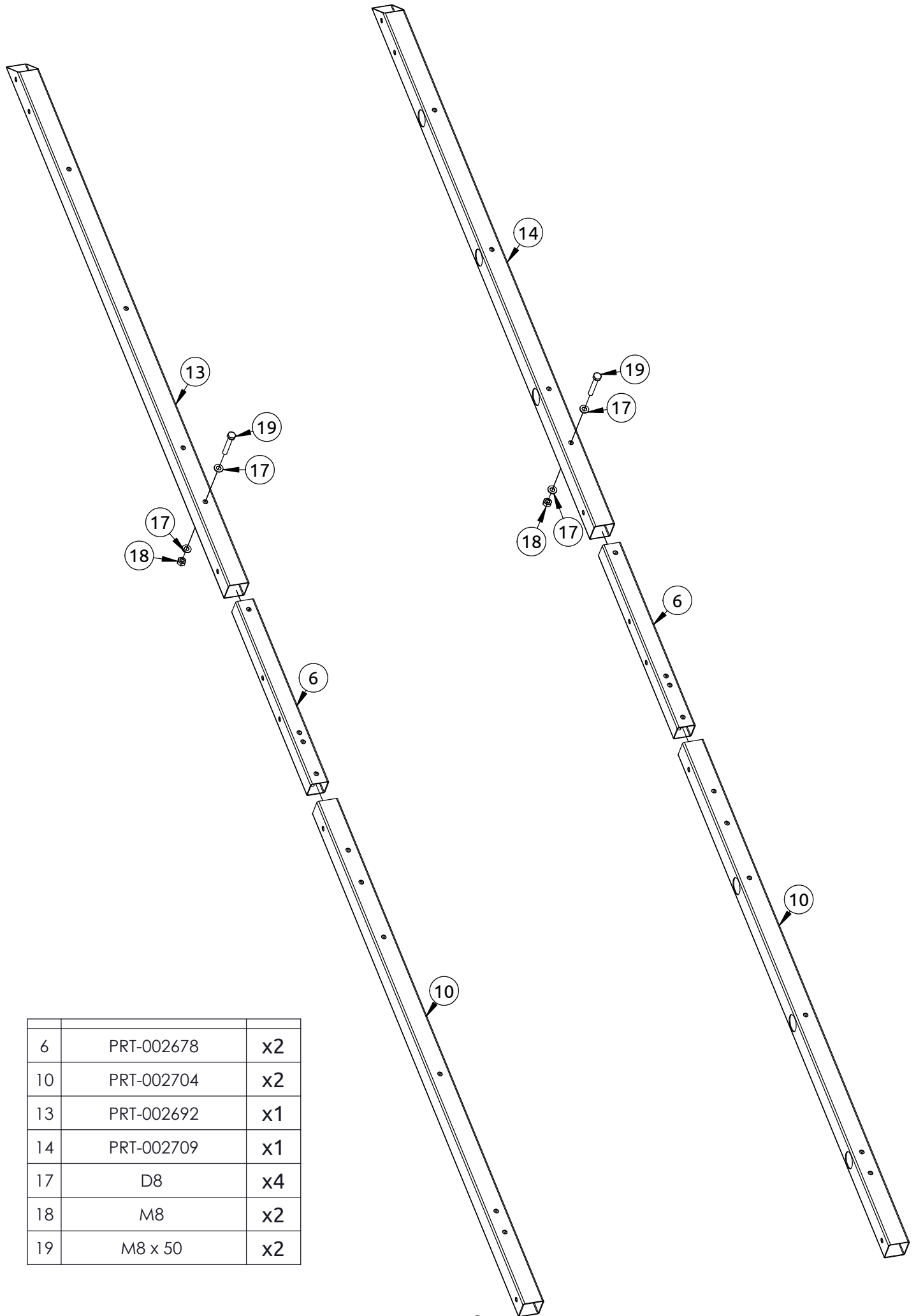


**MAX
120 KG**

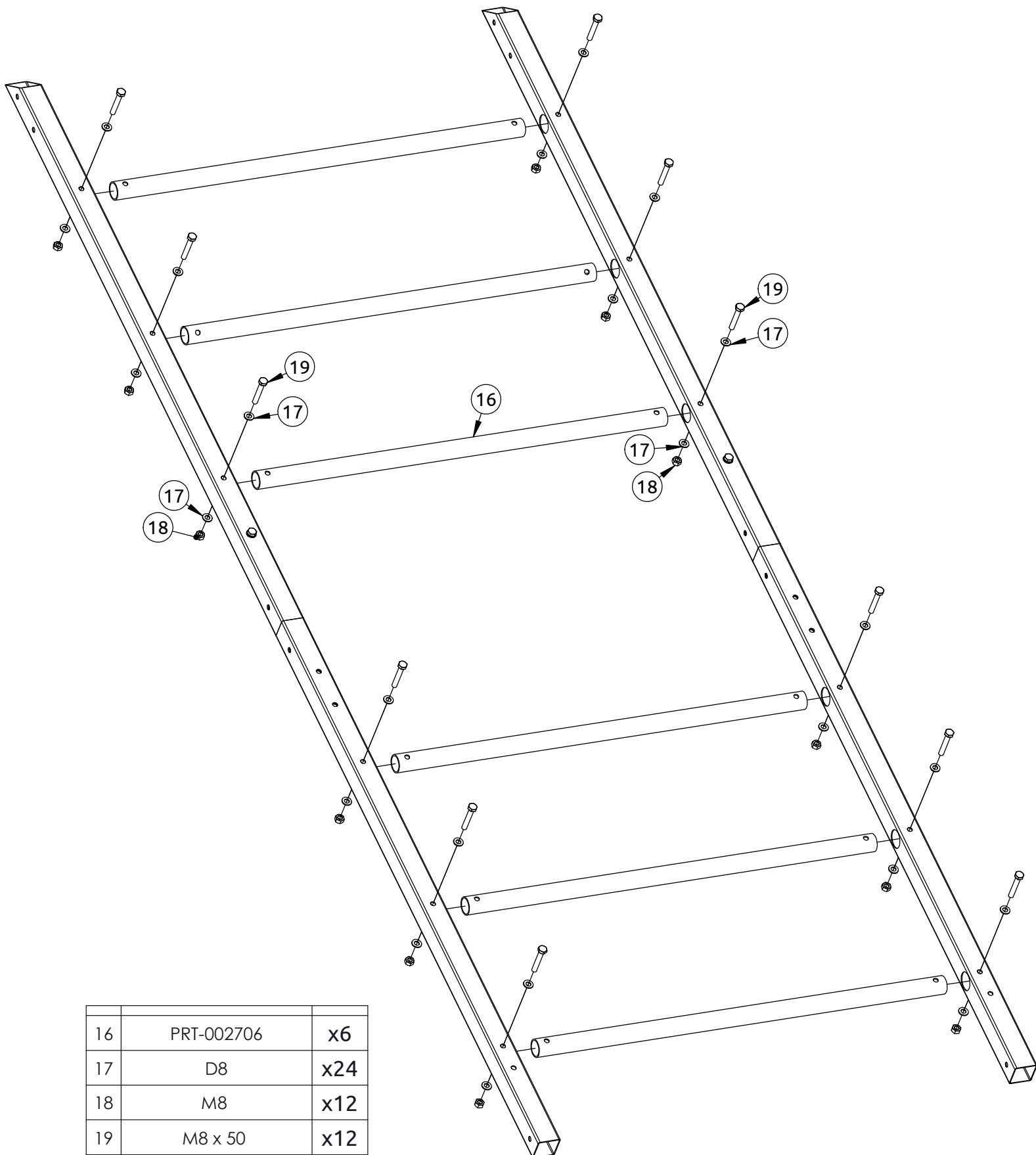
MO-003

**Stückliste / Parts list / Seznam dílů / Lista części / Комплектация /
Liste de pieces**

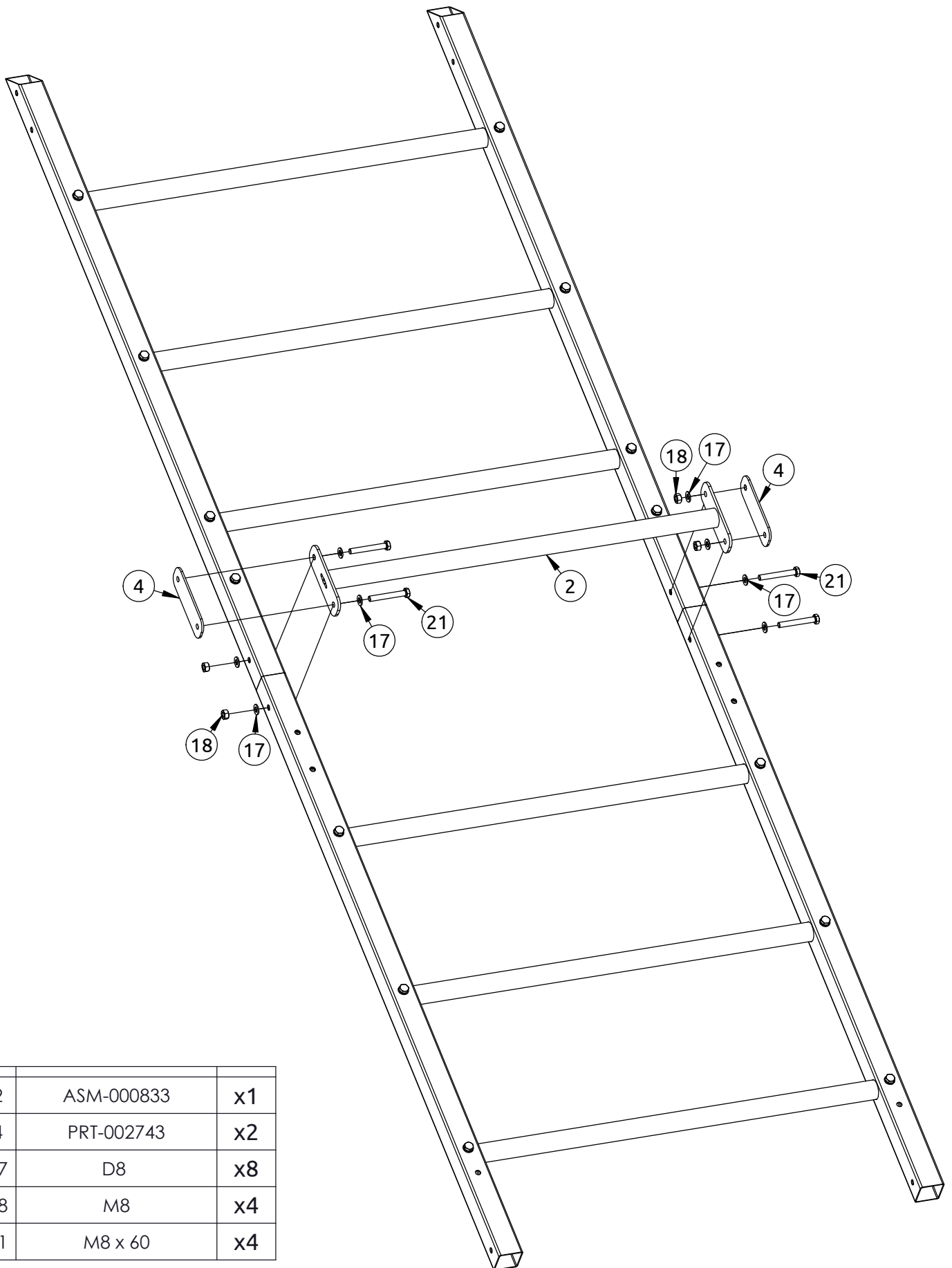
<p>1 ASM-000826</p>  <p>x2</p>	<p>2 ASM-000833</p>  <p>x4</p>	<p>3 PRT-000058</p>  <p>x4</p>	<p>4 PRT-002743</p>  <p>x4</p>	<p>5 PRT-002694</p>  <p>x4</p>
<p>6 PRT-002678</p>  <p>x6</p>	<p>7 PRT-002691</p>  <p>x1</p>	<p>8 PRT-002707</p>  <p>x1</p>	<p>9 PRT-002702</p>  <p>x2</p>	<p>10 PRT-002704</p>  <p>x2</p>
<p>11 PRT-002712</p>  <p>x2</p>	<p>12 PRT-002746</p>  <p>x2</p>	<p>13 PRT-002692</p>  <p>x1</p>	<p>14 PRT-002709</p>  <p>x1</p>	<p>15 PRT-002679</p>  <p>x4</p>
<p>16 PRT-002706</p>  <p>x9</p>	<p>17 ISO 7089 - 8</p>  <p>x140</p>	<p>18 ISO 4032 - M8</p>  <p>x70</p>	<p>19 ISO 4014 - M8 x 50</p>  <p>x30</p>	<p>20 ISO 4014 - M8 x 55</p>  <p>x20</p>
<p>21 ISO 4014 - M8 x 60</p>  <p>x20</p>	<p>22 PRT-000586</p>  <p>x2</p>			



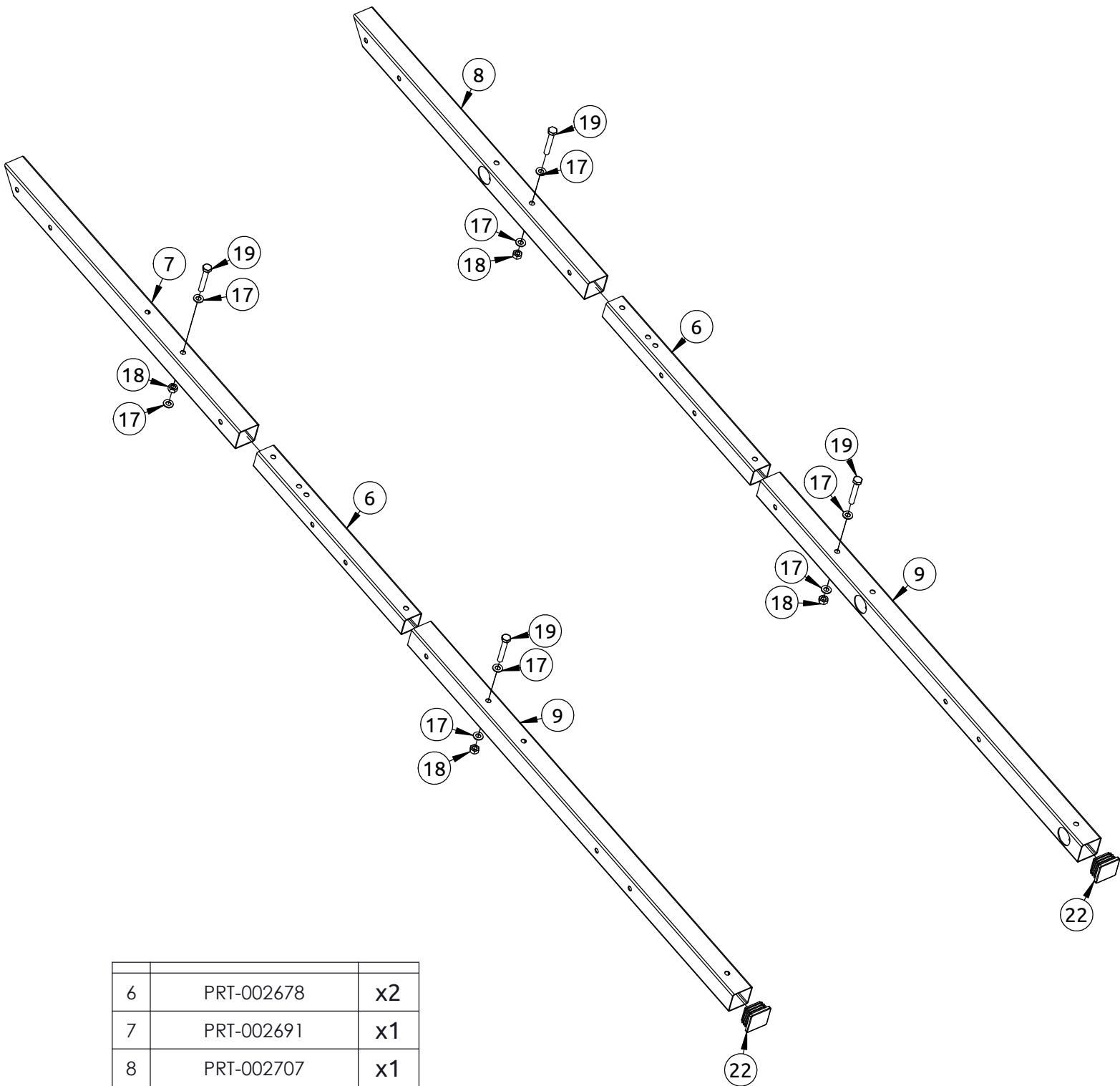
6	PRT-002678	x2
10	PRT-002704	x2
13	PRT-002692	x1
14	PRT-002709	x1
17	D8	x4
18	M8	x2
19	M8 x 50	x2



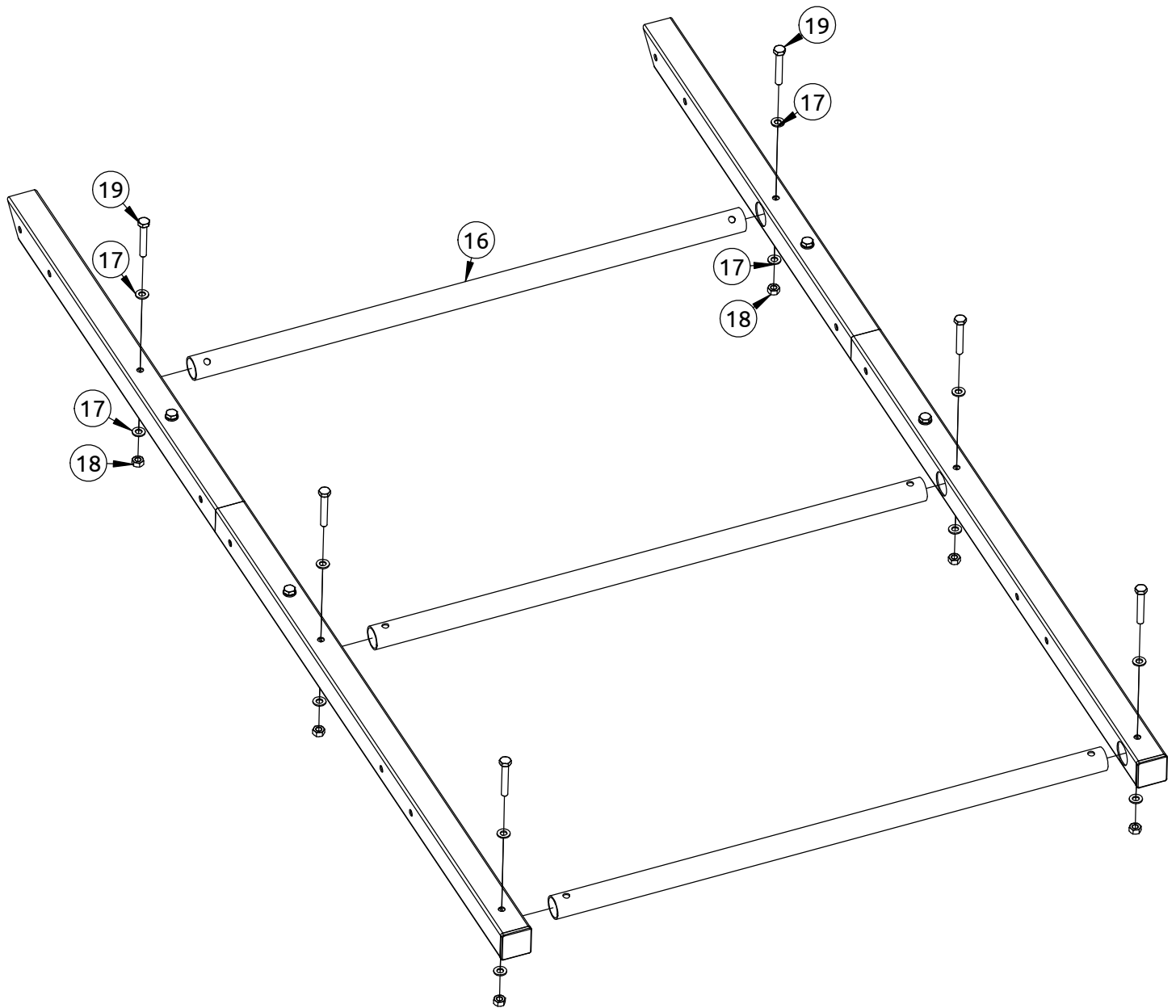
16	PRT-002706	x6
17	D8	x24
18	M8	x12
19	M8 x 50	x12



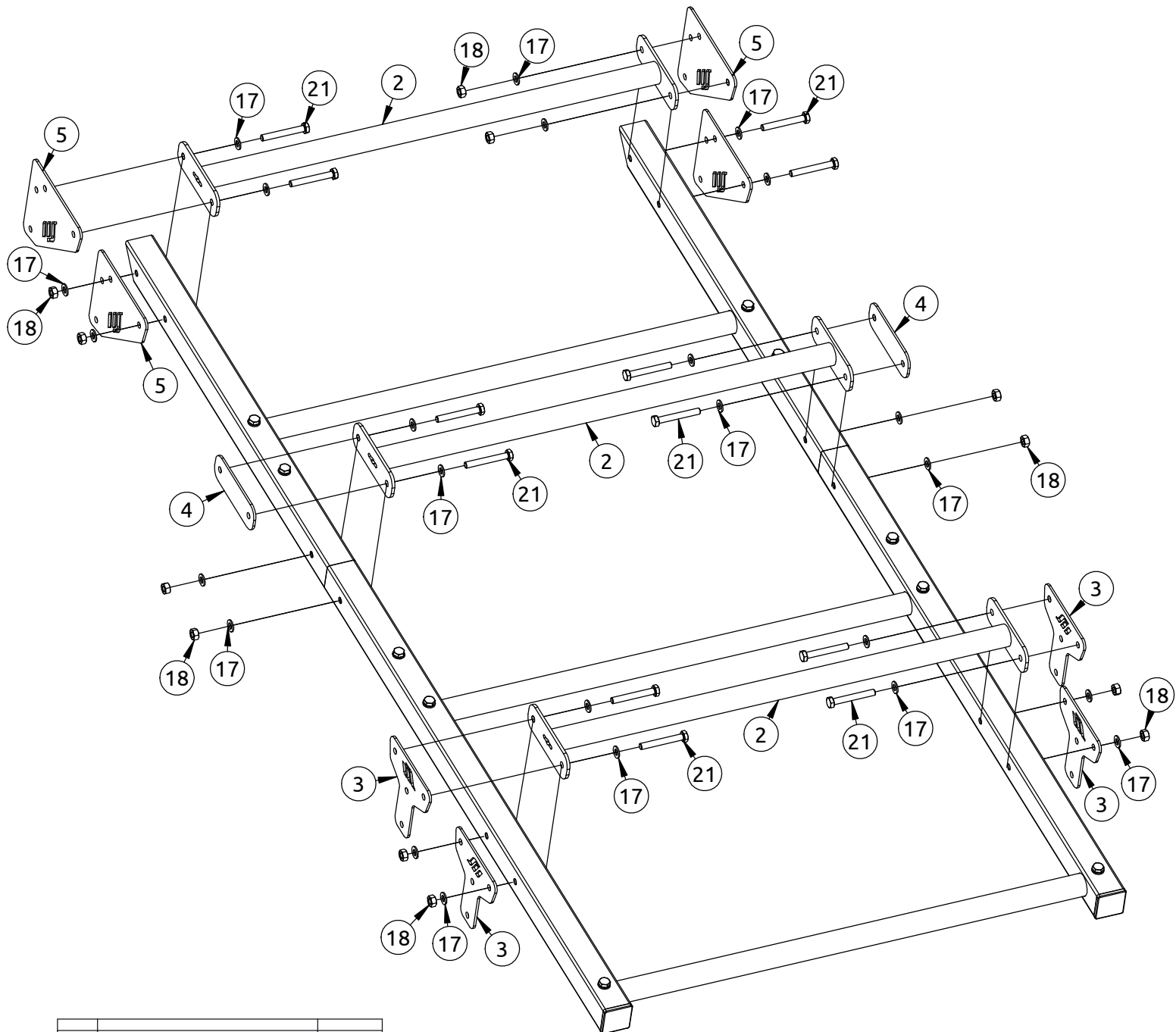
2	ASM-000833	x1
4	PRT-002743	x2
17	D8	x8
18	M8	x4
21	M8 x 60	x4



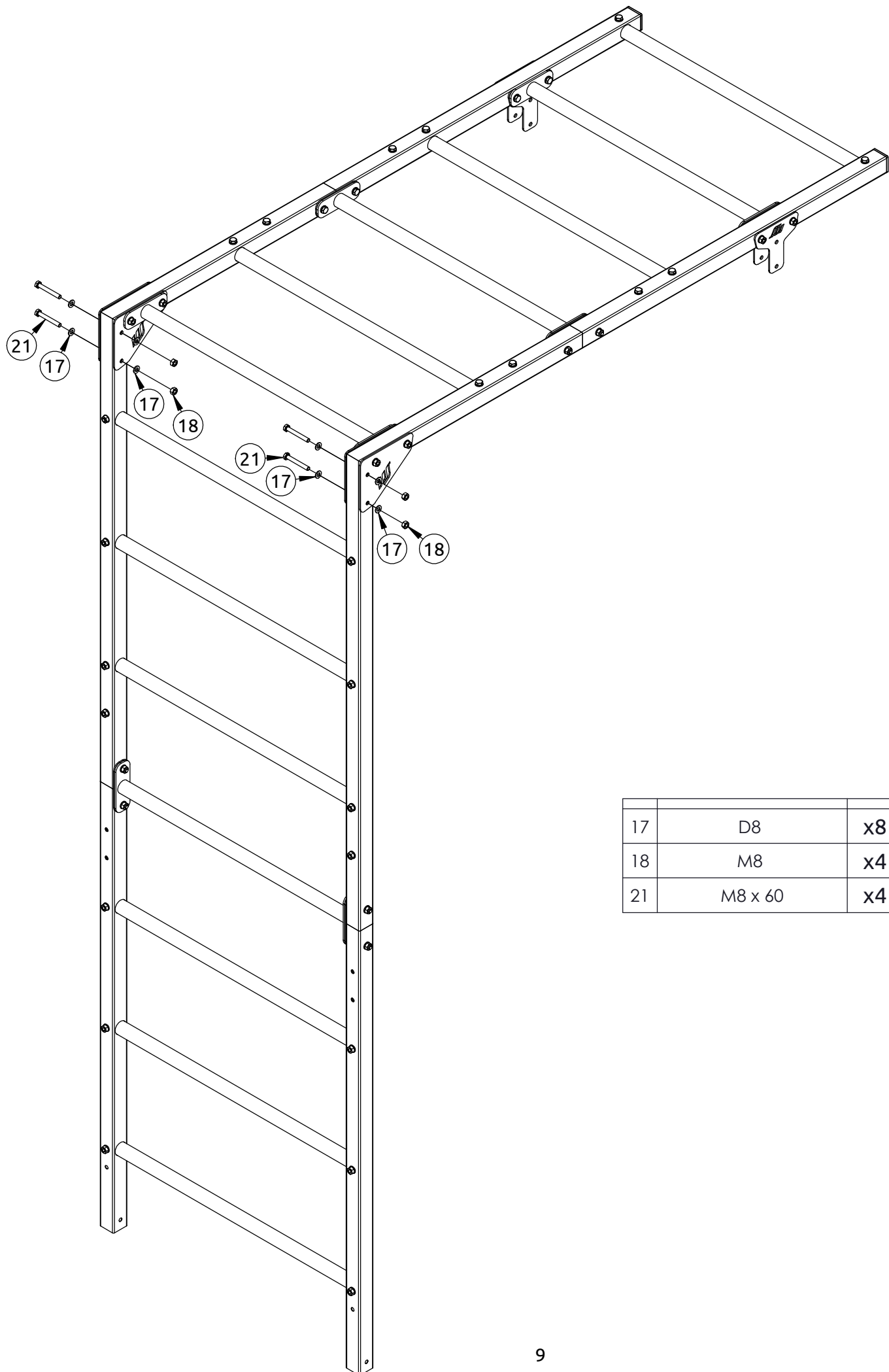
6	PRT-002678	x2
7	PRT-002691	x1
8	PRT-002707	x1
9	PRT-002702	x2
17	D8	x8
18	M8	x4
19	M8 x 50	x4
22	PRT-000586	x2



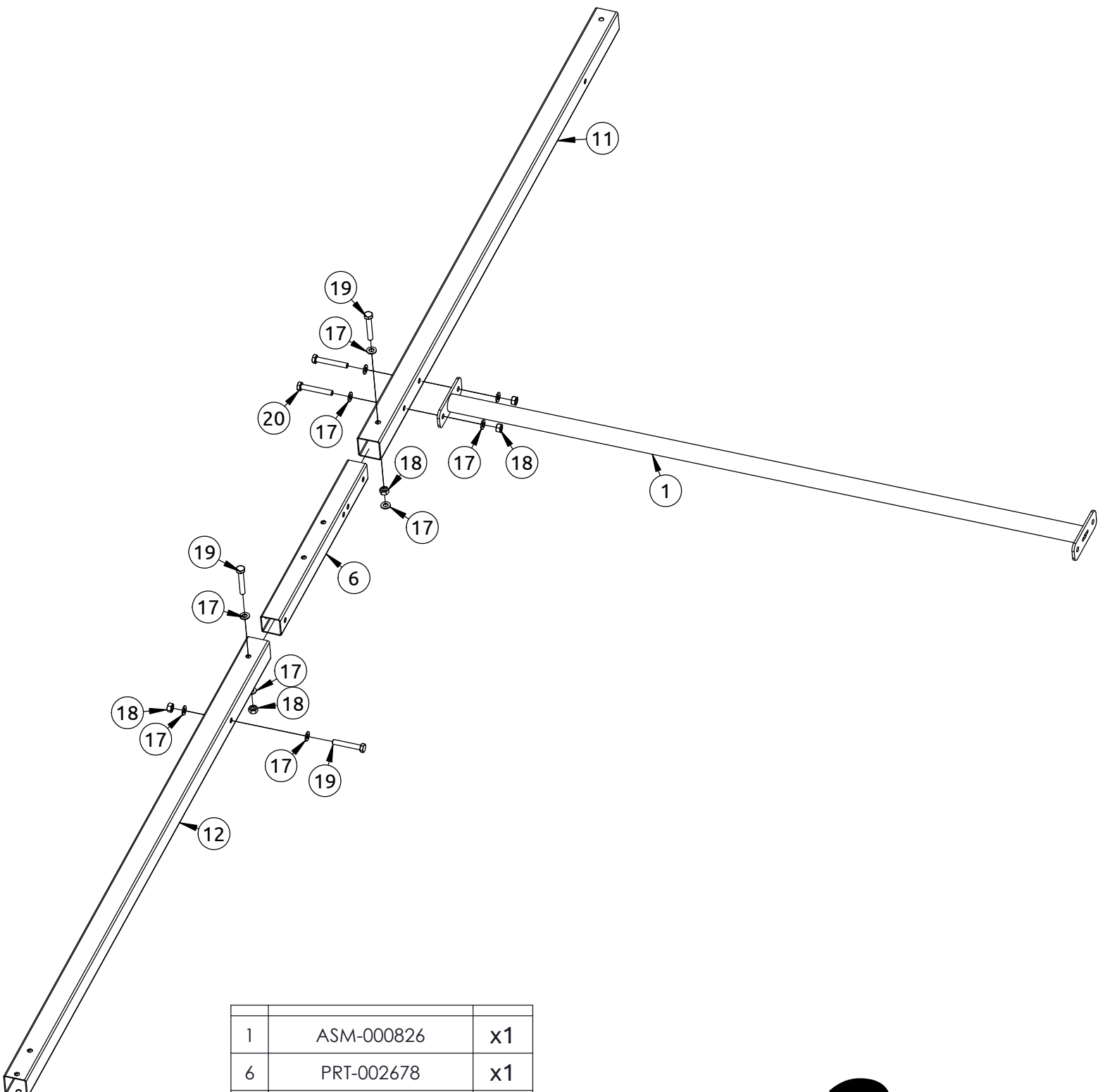
16	PRT-002706	x3
17	D8	x12
18	M8	x6
19	M8 x 50	x6



2	ASM-000833	x3
3	PRT-000058	x4
4	PRT-002743	x2
5	PRT-002694	x4
17	D8	x24
18	M8	x12
21	M8 x 60	x12



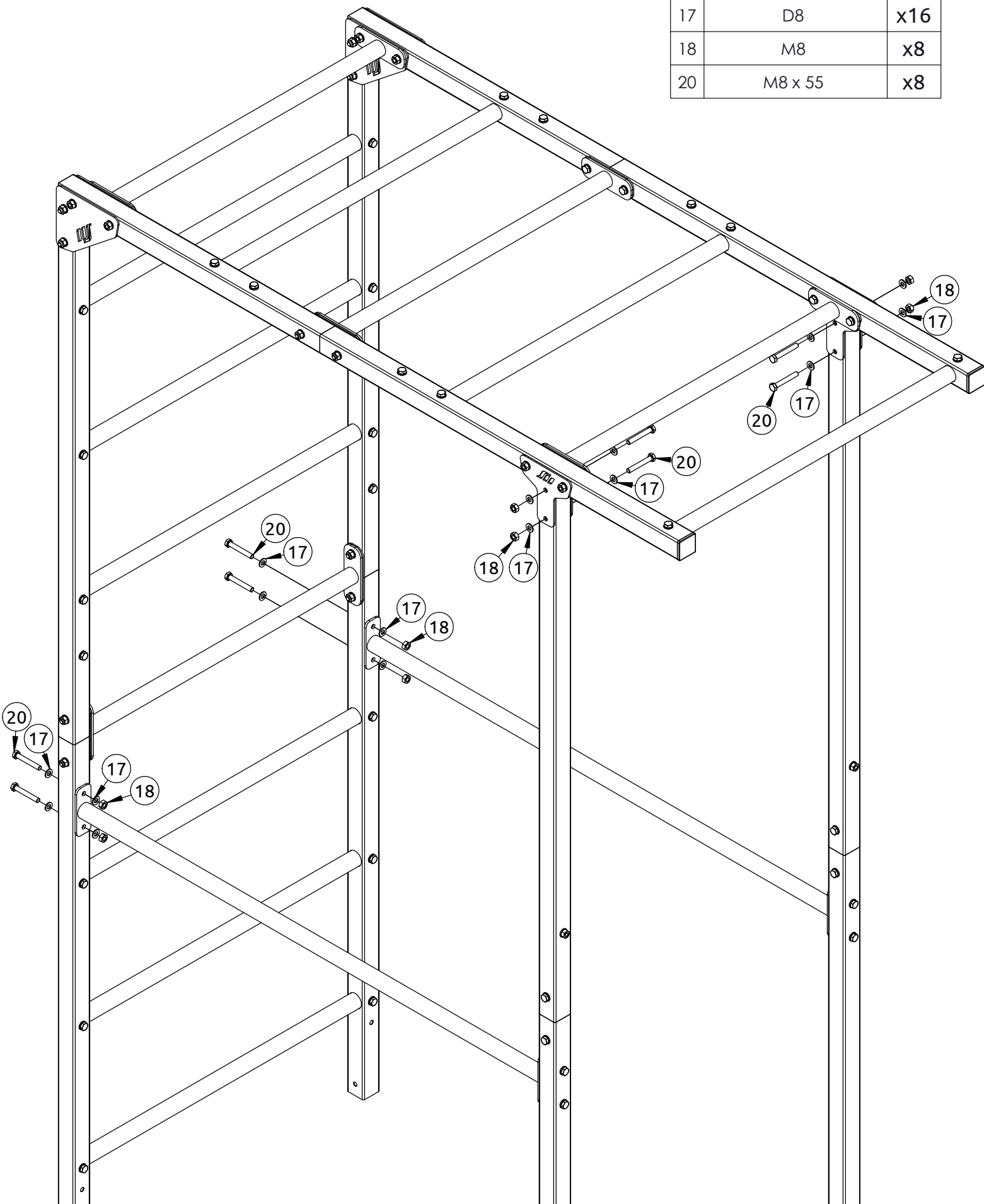
17	D8	x8
18	M8	x4
21	M8 x 60	x4

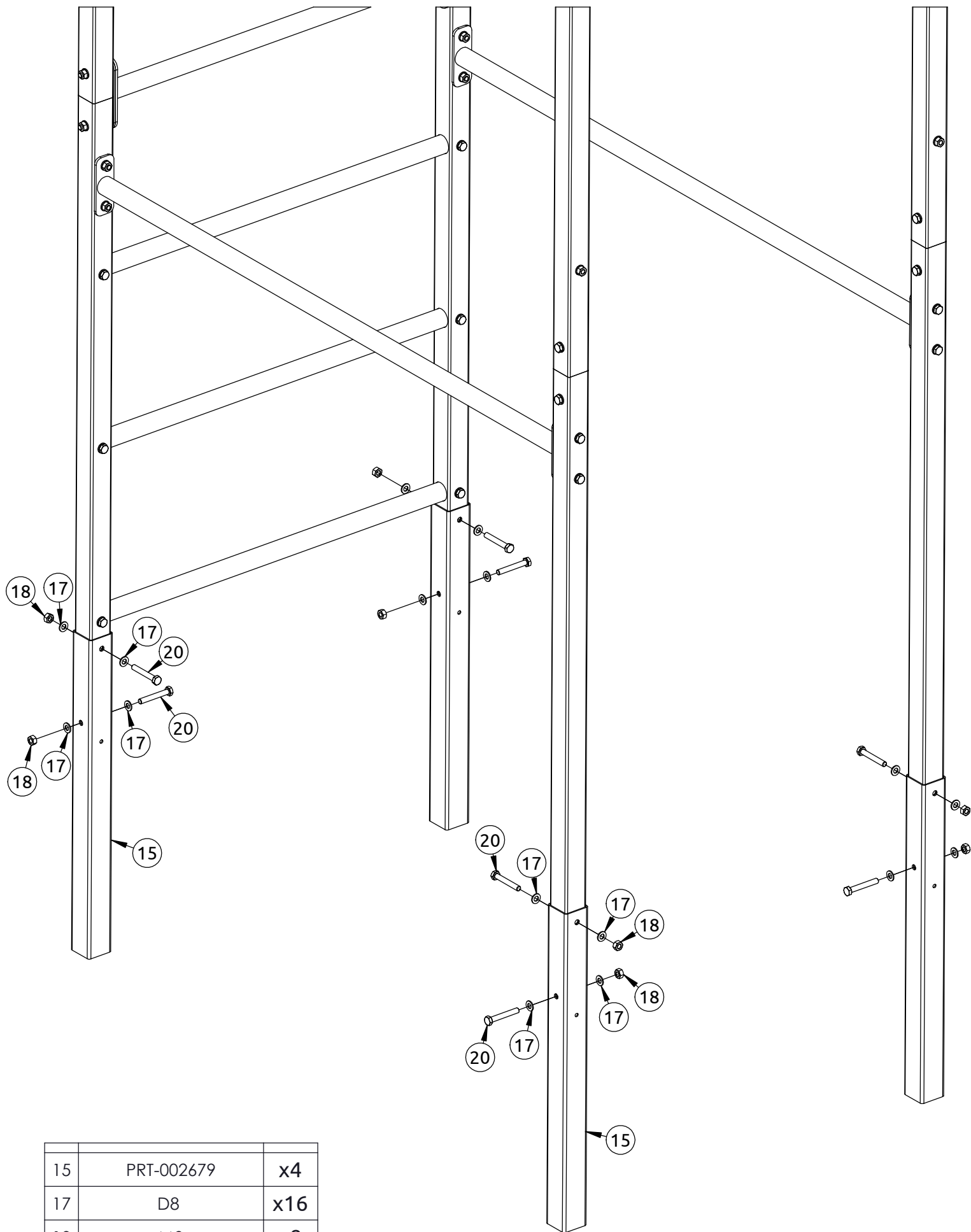


1	ASM-000826	x1
6	PRT-002678	x1
11	PRT-002712	x1
12	PRT-002746	x1
17	D8	x10
18	M8	x5
19	M8 x 50	x3
20	M8 x 55	x2

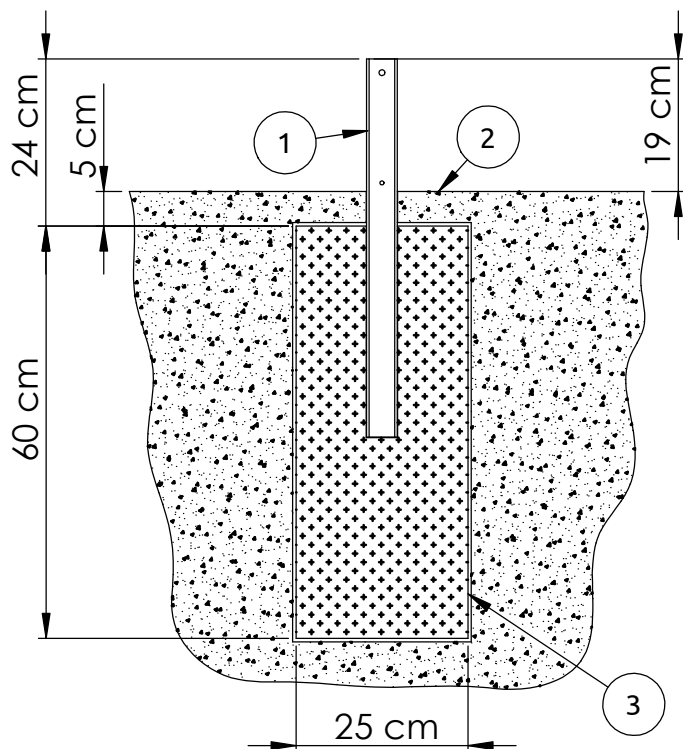
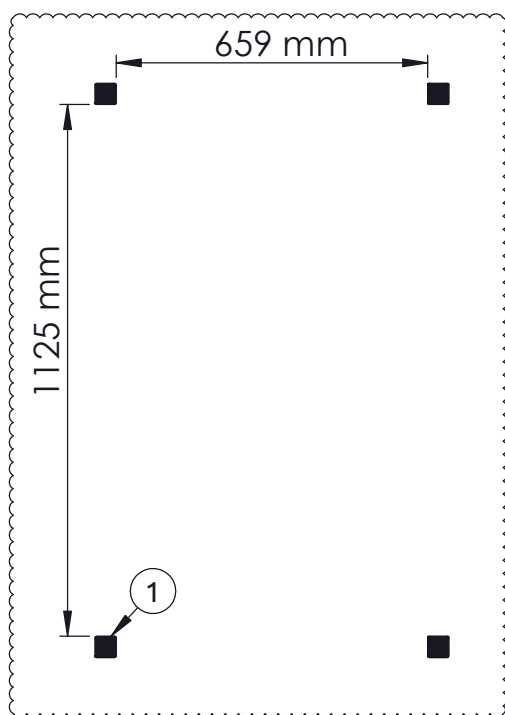
x2

17	D8	x16
18	M8	x8
20	M8 x 55	x8





15	PRT-002679	x4
17	D8	x16
18	M8	x8
20	M8 x 55	x8



DE

Das Profil PRT-002679 (1) sollte mit Beton (minimale Betonklasse C16/20) (3) ausgegossen werden. Empfohlene Mindestabmessungen vom Fundament belaufen sich auf 25cm x 25cm x 60cm. Nachdem der Beton ausgetrocknet ist, kann die Deckschicht von 5 cm mit Kies, Erde oder anderem Substrat ergänzt werden (2).

EN

Profile PRT-002679 (1) should be poured with concrete (3) at least C16/20. Recommended minimum dimensions of the foundation: 25cm x 25cm x 60cm. After the concrete has dried, the top 5 cm layer can be filled with gravel, earth or other substrate (2).

CZ

Profil PRT-002679 (1) je potřeba zabetonovat (3) minimálně betonem s označením C16/20. Minimální rozměry betonového základu jsou 25 cm x 25 cm x 60 cm. Nechte dostatečně zaschnout. Poté můžete vybetonované místo skrýt štěrkem, zeminou nebo jiným substrátem (2).

PL

Profil PRT-002679 (1) należy zalać betonem (3) min. C16/20. Zalecane minimalne wymiary fundamentu 25cm x 25cm x 60cm. Po wyschnięciu betonu wierzchnią 5cm warstwę można uzupełnić żwirem, ziemią lub innym podłożem (2).

RU

Профиль PRT-002679 (1) нужно заливать (3) цементом C16/20. Рекомендуемые минимальные размеры основания: 25x25x60 см. После затвердения цемента необходимо засыпать цемент слоем гравия, земли либо их смесью толщиной 5 см (2).

FR

Chaque poteau PRT-002679 (1) doit être enfoui et coulé avec du béton (3) au moins de classe C16/20. Il est recommandé les dimensions minimales suivantes de fondation: 25cm x 25cm x 60cm. Une fois le béton sec, la couche supérieure qui mesure 5 cm peut être complétée avec du gravier, de la terre ou autre sol (2).

RO

Profilul PRT-002679 (1) trebuie umplut cu beton (3) min. C16/20. Dimensiunile minime recomandate ale fundației: 25cm x 25cm x 60cm. După ce betonul s-a uscat, stratul superior de 5 cm poate fi completat cu pietriș, pământ sau alt substrat (2).

IT

Il profilo PRT-002679 (1) deve essere riempito con calcestruzzo (3) min. C16/20. Dimensioni minime consigliate per la fondazione: 25 cm x 25 cm x 60 cm. Una volta asciugato il calcestruzzo, lo strato superiore di 5 cm può essere ricoperto con ghiaia, terra o altro substrato (2).

ES

PRT-002679 profiil (1) tuleb täita betooniga (3) min. C16/20. Soovituslikud minimaalsed vundamendi mõõtmed: 25 cm x 25 cm x 60 cm. Kui betoon on kuivanud, võib 5 cm paksuse pealmise kihi täita kruusa, mulla või muu aluspinnaga (2).

NL

Het PRT-002679 profiel (1) moet gevuld worden met beton (3) min. C16/20. Aanbevolen minimale afmetingen van de fundering: 25cm x 25cm x 60cm. Eens het beton gedroogd is, kan de bovenste laag van 5cm aangevuld worden met grind, aarde of een ander substraat (2).

HU

A PRT-002679 profilt (1) legalább C16/20 betonnal (3) kell kitölteni. Az ajánlott minimális alapozási méretek: 25 cm x 25 cm x 60 cm. Miután a beton megszáradt, a felső 5 cm-es réteget kavicssal, földdel vagy más aljzattal (2) lehet feltölteni.

SK

Profil PRT-002679 (1) by mal byť vyplnený betónom (3) min. C16/20. Odporúčané minimálne rozmery základu: 25 cm x 25 cm x 60 cm. Po vyschnutí betónu možno vrchnú 5cm vrstvu doplniť štrkom, zeminou alebo iným podkladom (2).

SE

Profilen PRT-002679 (1) ska fyllas med betong (3) min. C16/20. Rekommenderade minimimått på fundamentet: 25 cm x 25 cm x 60 cm. När betongen har torkat kan det översta lagret på 5 cm fyllas på med grus, jord eller annat substrat (2).