

MARBO SPORT

EN

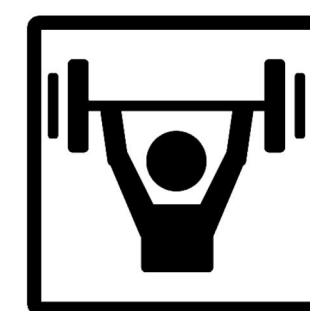
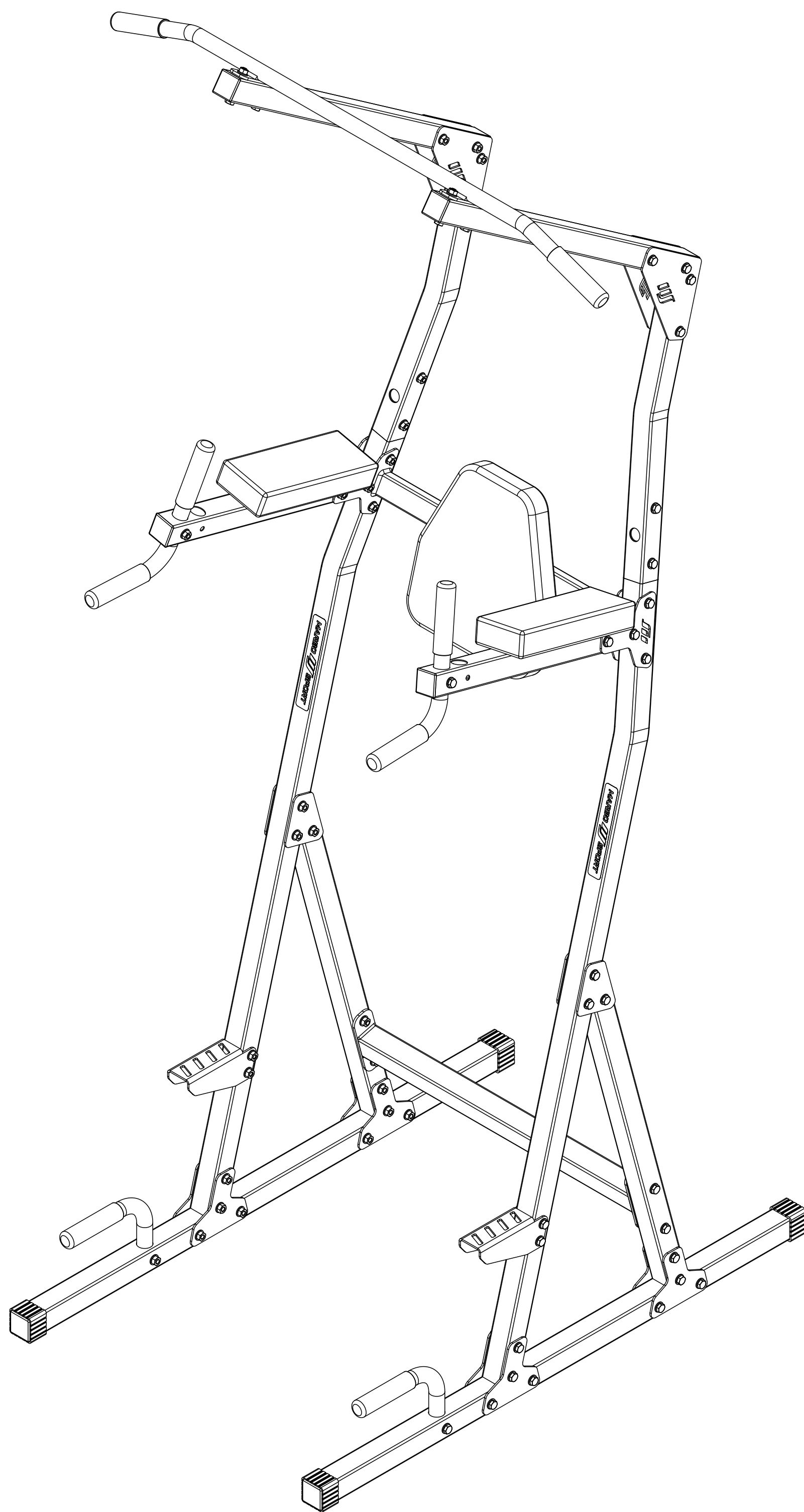
DE

CZ

PL

RU

FR



MAX.
120 KG

MH-U102 2.0

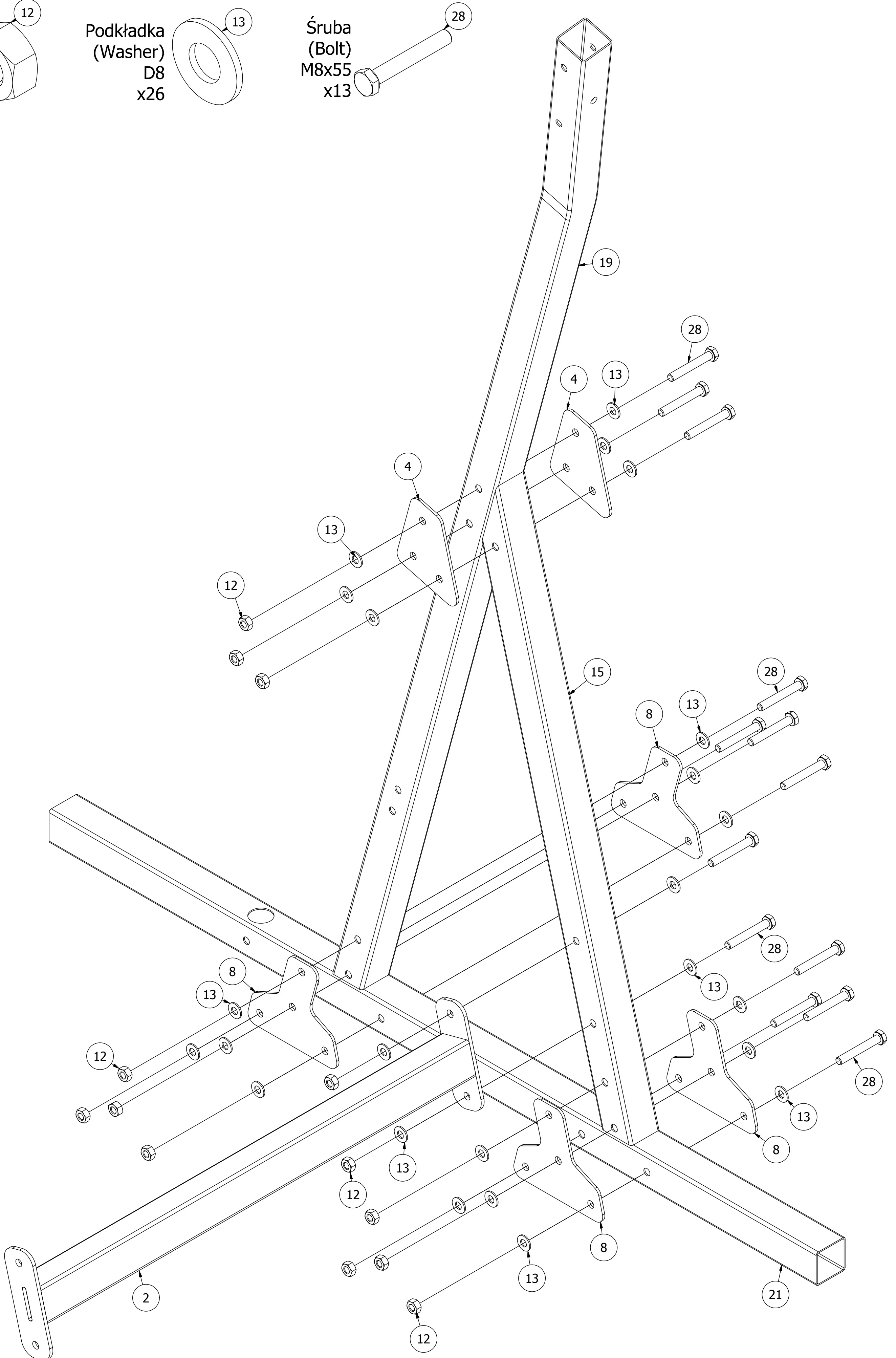
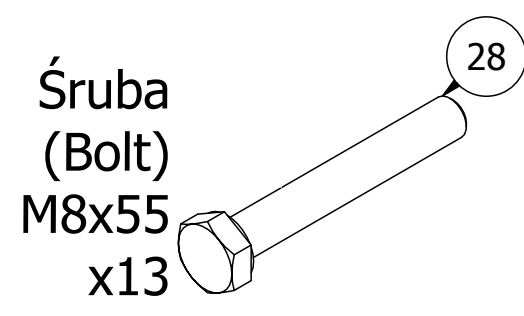
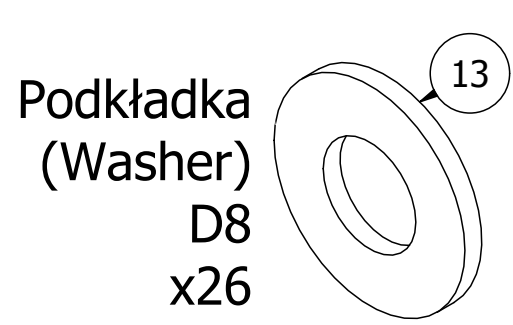
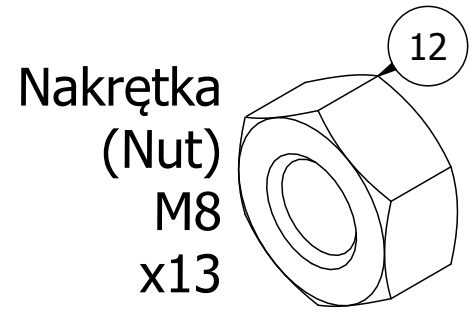
Parts list

Stückliste / Seznam dílů / Lista części / Комплектация / Liste de pieces

Nr. części (Part no.)	Ilość (Quantity)	Nazwa części (Part name)	Opis (Details)	Part name
1	1	Drążek	MH-U102 2.0	Rod
2	1	Poprzeczka	MH-U102 2.0	Bar
3	1	Łącznik	MH-U102 2.0	Connector
4	4	Blacha	3x84x90	Plate
5	2	Blacha	3x146x157-1	Plate
6	4	Blacha	3x107x218	Plate
7	2	Blacha	3x118x123-2	Plate
8	8	Blacha	3x107x123-1	Plate
9	8	Guma	D25x114	Rubber
10	4	Guma	40x40	Rubber
11	2	Naklejka	27x158	Sticker
12	62	Nakrętka	M8	Nut
13	126	Podkładka	D8	Washer
14	2	Profil	40x40x1,5x460	Profile
15	2	Profil	40x40x1,5x720	Profile
16	2	Profil	40x40x1,5x670	Profile
17	1	Profil	40x40x1,5x543-1	Profile
18	1	Profil	40x40x1,5x543	Profile
19	1	Profil	40x40x1,5x1370-1	Profile
20	1	Profil	40x40x1,5x1370	Profile
21	2	Profil	40x40x1,5x1060	Profile
22	2	Profil	35x35x1,5x300	Profile
23	2	Rura	D25x2x364	Tube
24	2	Rura	D25x2x283-1	Tube
25	1	Tapicerka	45x270x300	Upholstery
26	2	Tapicerka	45x100x260-1	Upholstery
27	4	Śruba	SPH M8x45	Carriage bolt
28	50	Śruba	M8x55	Bolt
29	8	Śruba	M8x50	Bolt
30	2	Śruba HEX	M6x40	HEX Bolt
31	4	Śruba HEX	M6x55	HEX Bolt
32	4	Zaślepka	40x40	End cap

Assembly

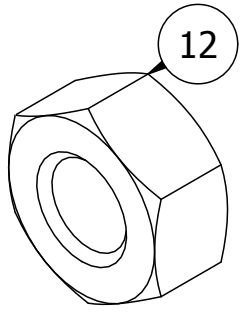
Montageanleitung / Montážní návod / Schemat montażu / Инструкция по монтажу / Instruction d'installation



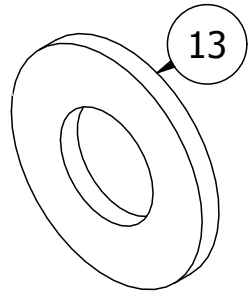
Assembly

Montageanleitung / Montážní návod / Schemat montażu / Инструкция по монтажу / Instruction d'installation

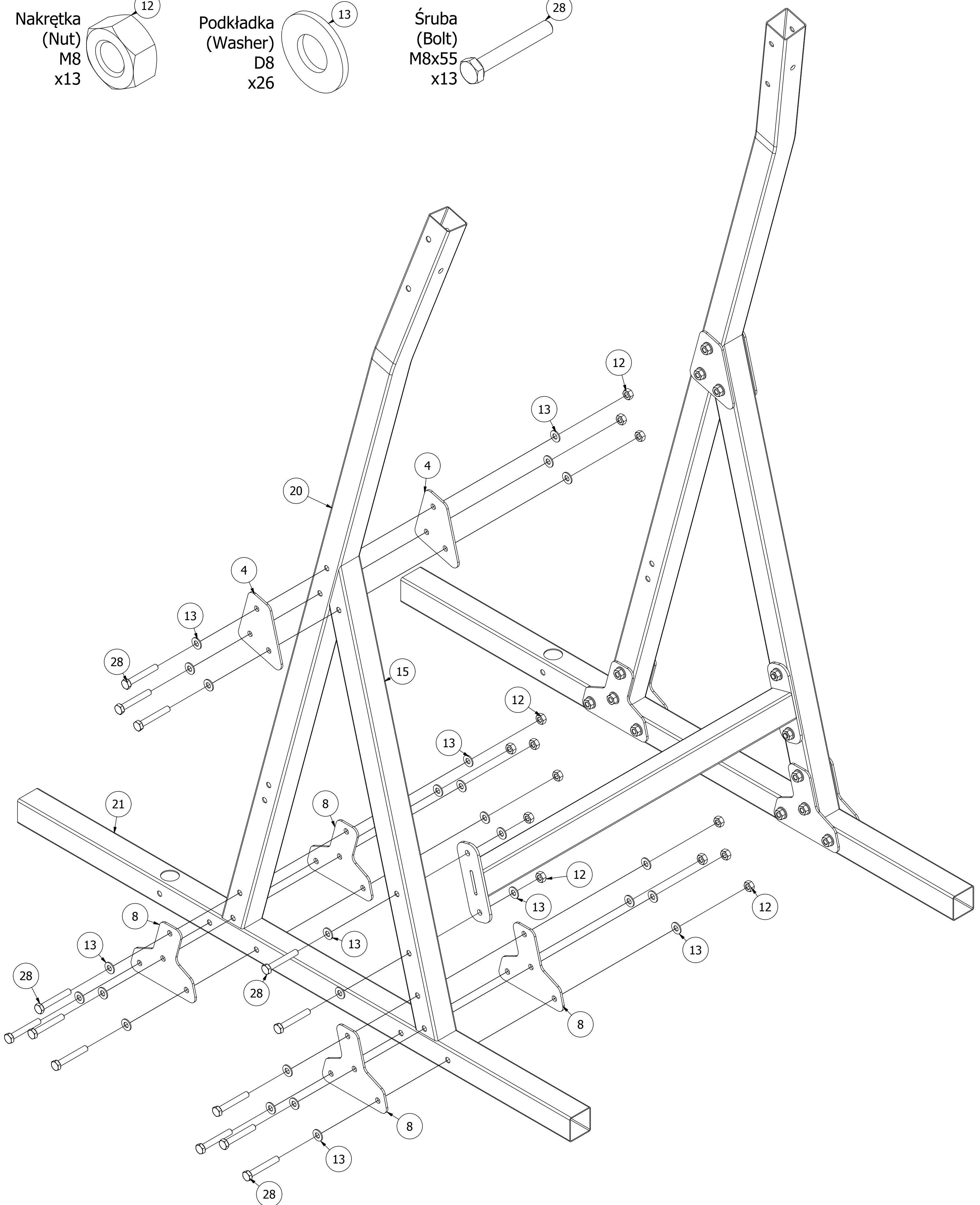
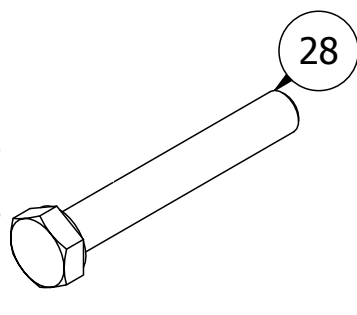
Nakrętka
(Nut)
M8
x13



Podkładka
(Washer)
D8
x26



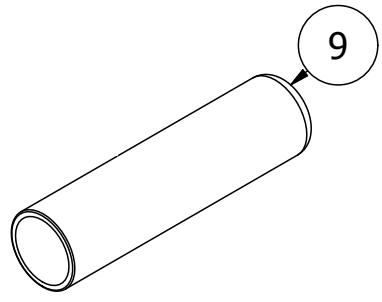
Śruba
(Bolt)
M8x55
x13



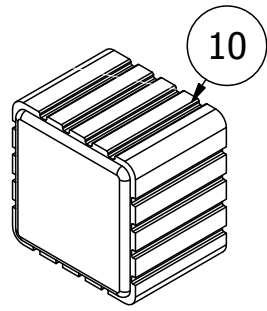
Assembly

Montageanleitung / Montážní návod / Schemat montażu / Инструкция по монтажу / Instruction d'installation

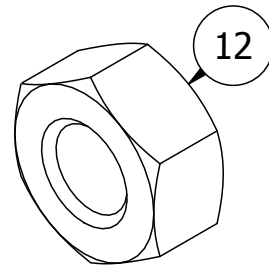
Guma
(Rubber)
D25x114
x2



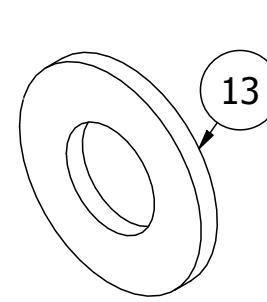
Guma
(Rubber)
40x40
x4



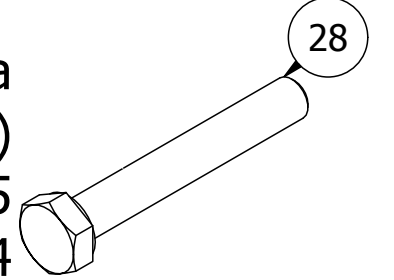
Nakrętka
(Nut)
M8
x6



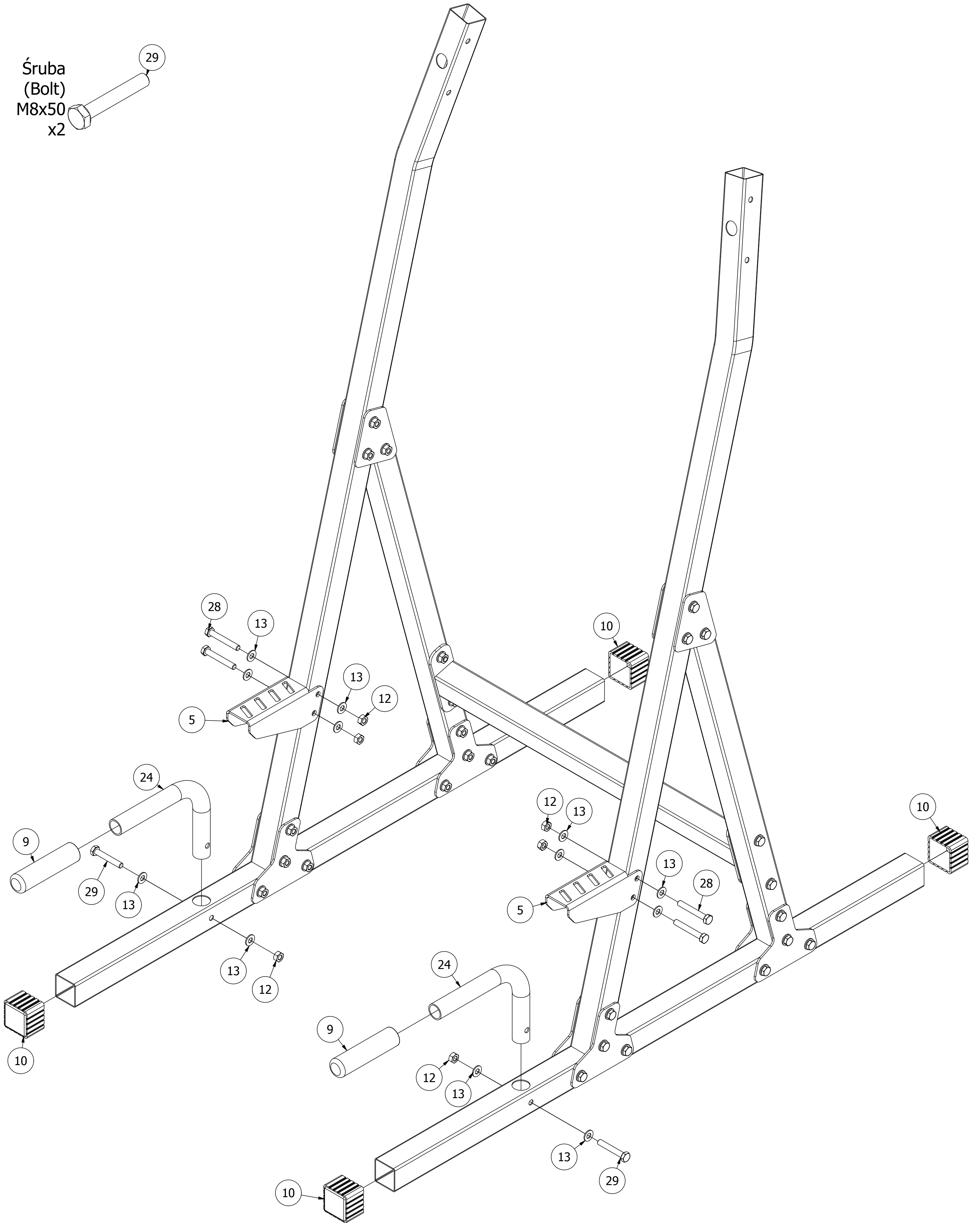
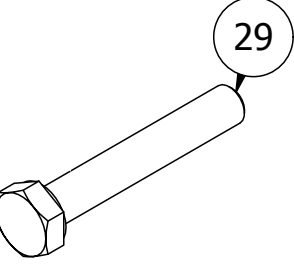
Podkładka
(Washer)
D8
x12



Śruba
(Bolt)
M8x55
x4



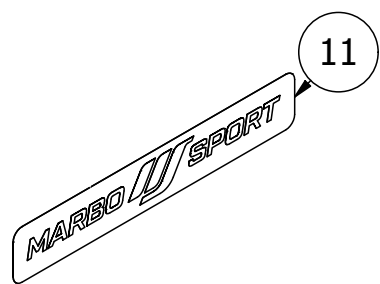
Śruba
(Bolt)
M8x50
x2



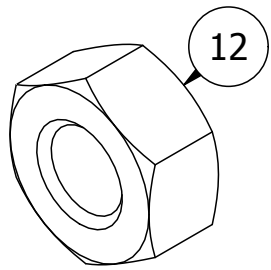
Assembly

Montageanleitung / Montážní návod / Schemat montażu / Инструкция по монтажу / Instruction d'installation

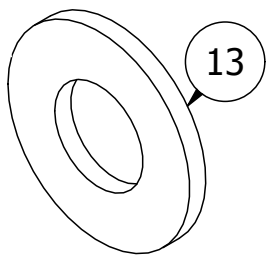
Naklejka
(Sticker)
27x158
x2



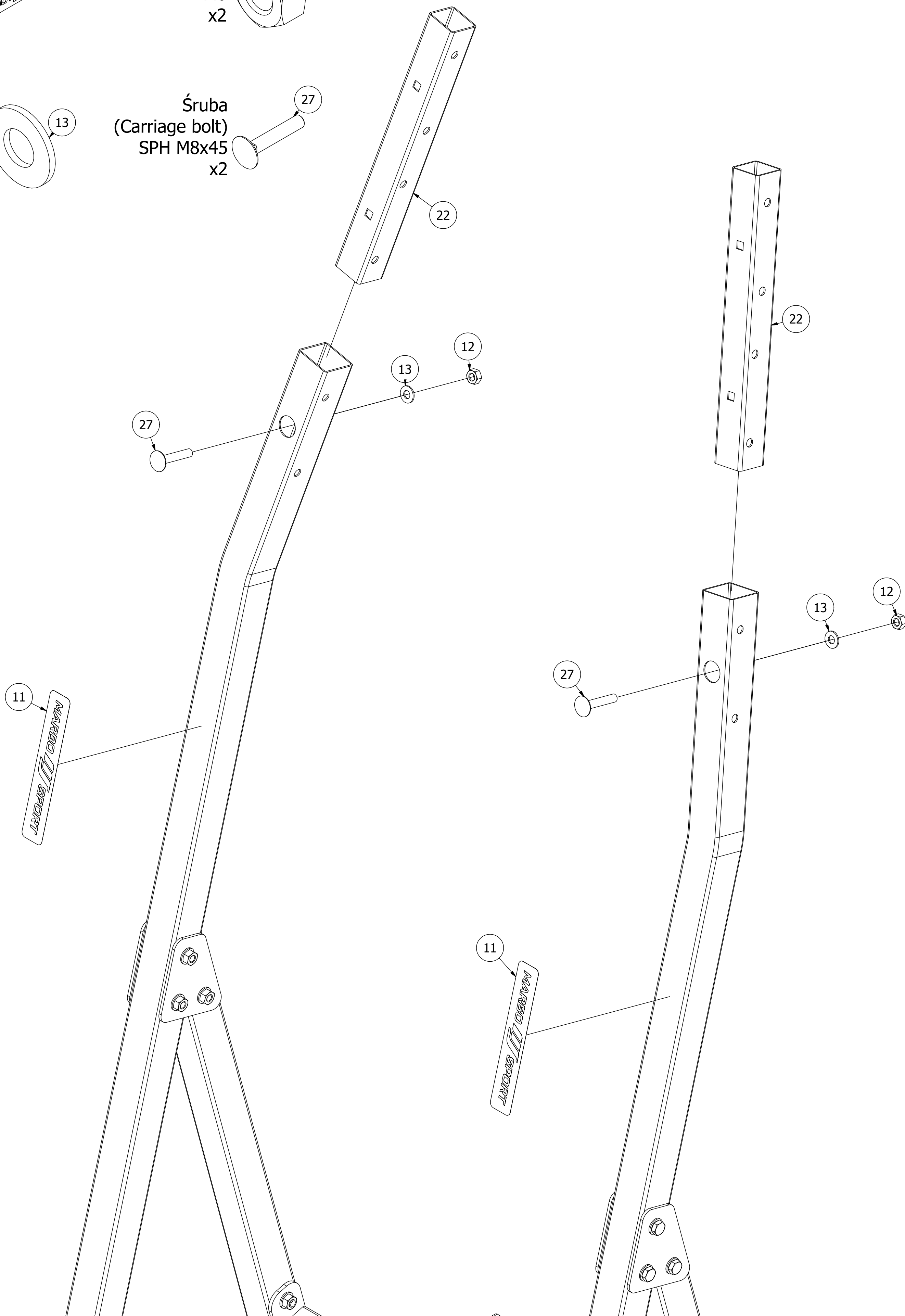
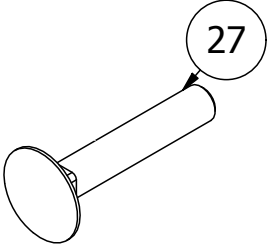
Nakrętka
(Nut)
M8
x2



Podkładka
(Washer)
D8
x2



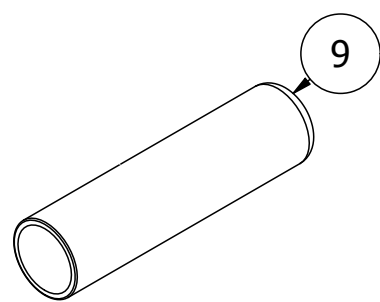
Śruba
(Carriage bolt)
SPH M8x45
x2



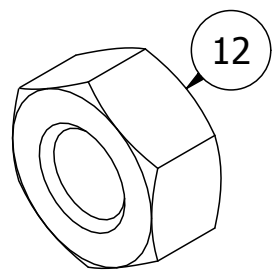
Assembly

Montageanleitung / Montážní návod / Schemat montażu / Инструкция по монтажу / Instruction d'installation

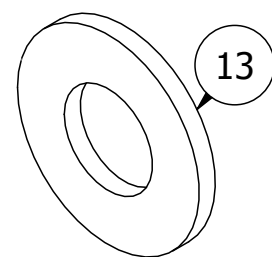
Guma
(Rubber)
D25x114
x4



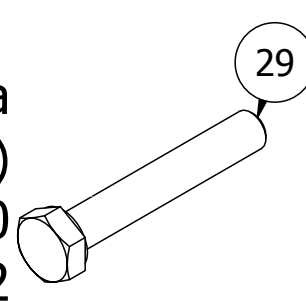
Nakrętką
(Nut)
M8
x2



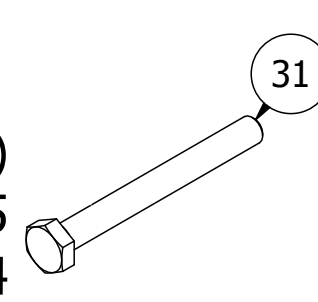
Podkładka
(Washer)
D8
x8



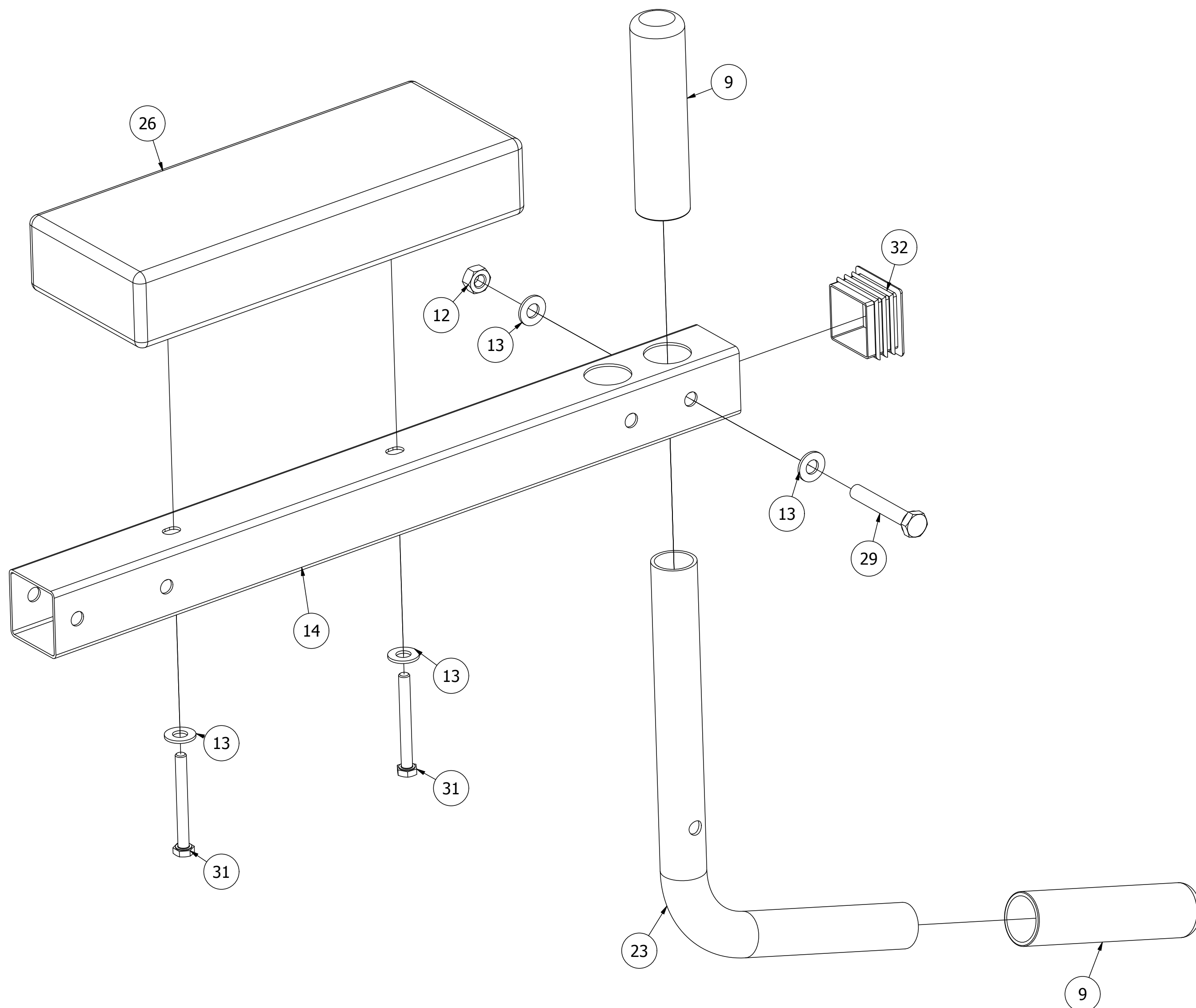
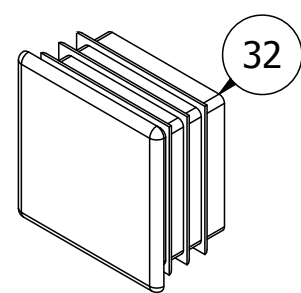
Śruba
(Bolt)
M8x50
x2



Śruba HEX
(HEX Bolt)
M6x55
x4



Zaślepka
(End cap)
40x40
x2

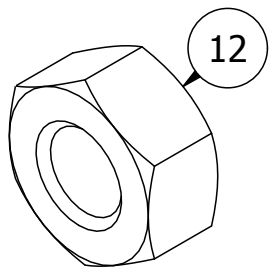


x2

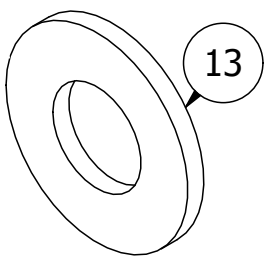
Assembly

Montageanleitung / Montážní návod / Schemat montażu / Инструкция по монтажу / Instruction d'installation

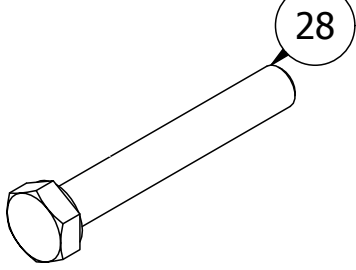
Nakrętka
(Nut)
M8
x4



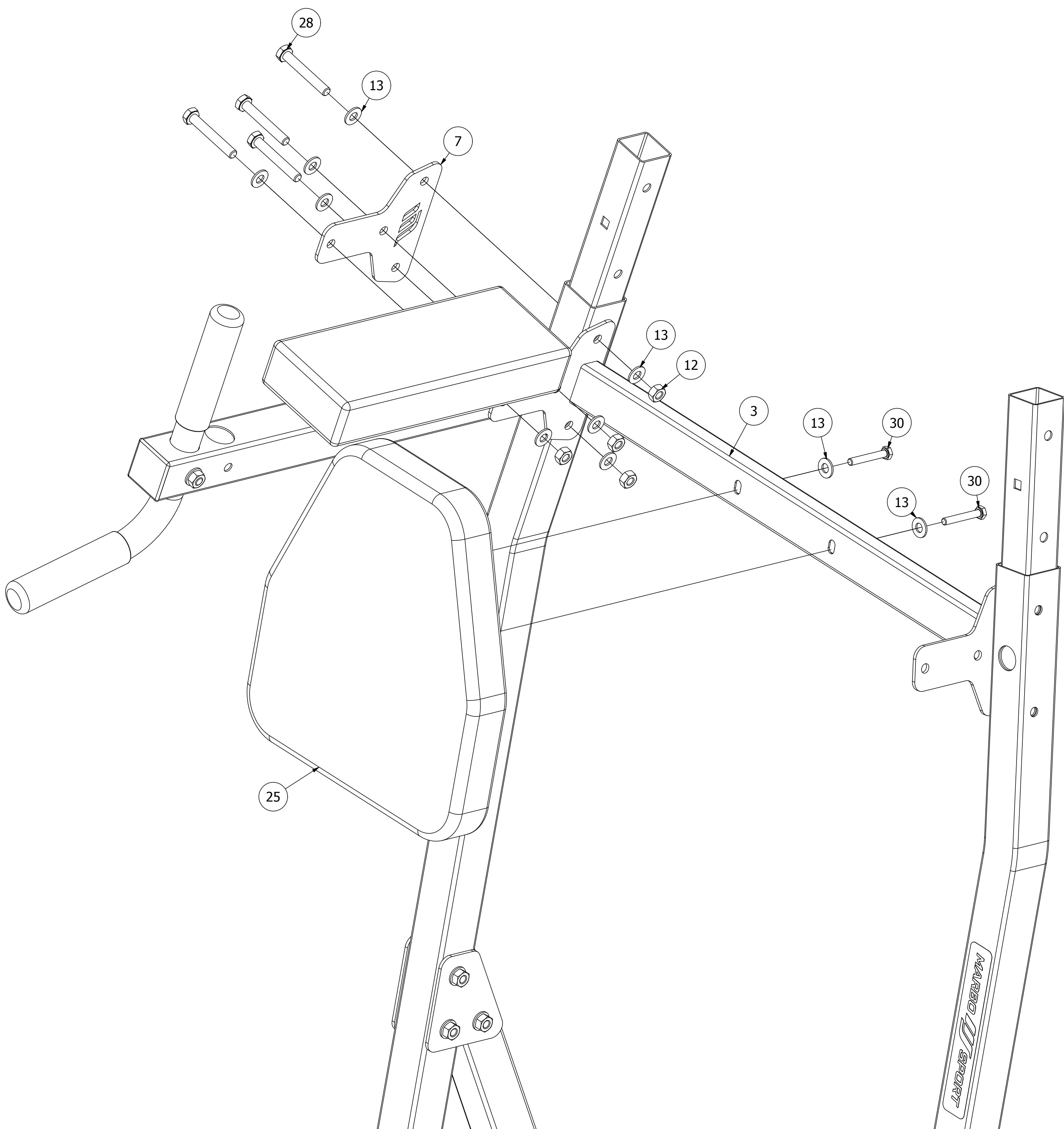
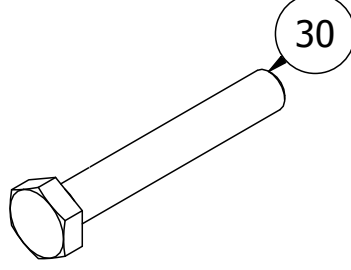
Podkładka
(Washer)
D8
x10



Śruba
(Bolt)
M8x55
x4



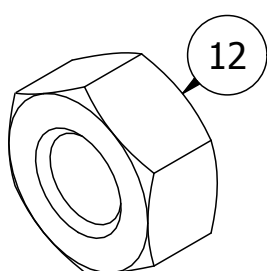
Śruba HEX
(HEX Bolt)
M6x40
x2



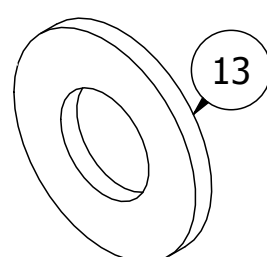
Assembly

Montageanleitung / Montážní návod / Schemat montażu / Инструкция по монтажу / Instruction d'installation

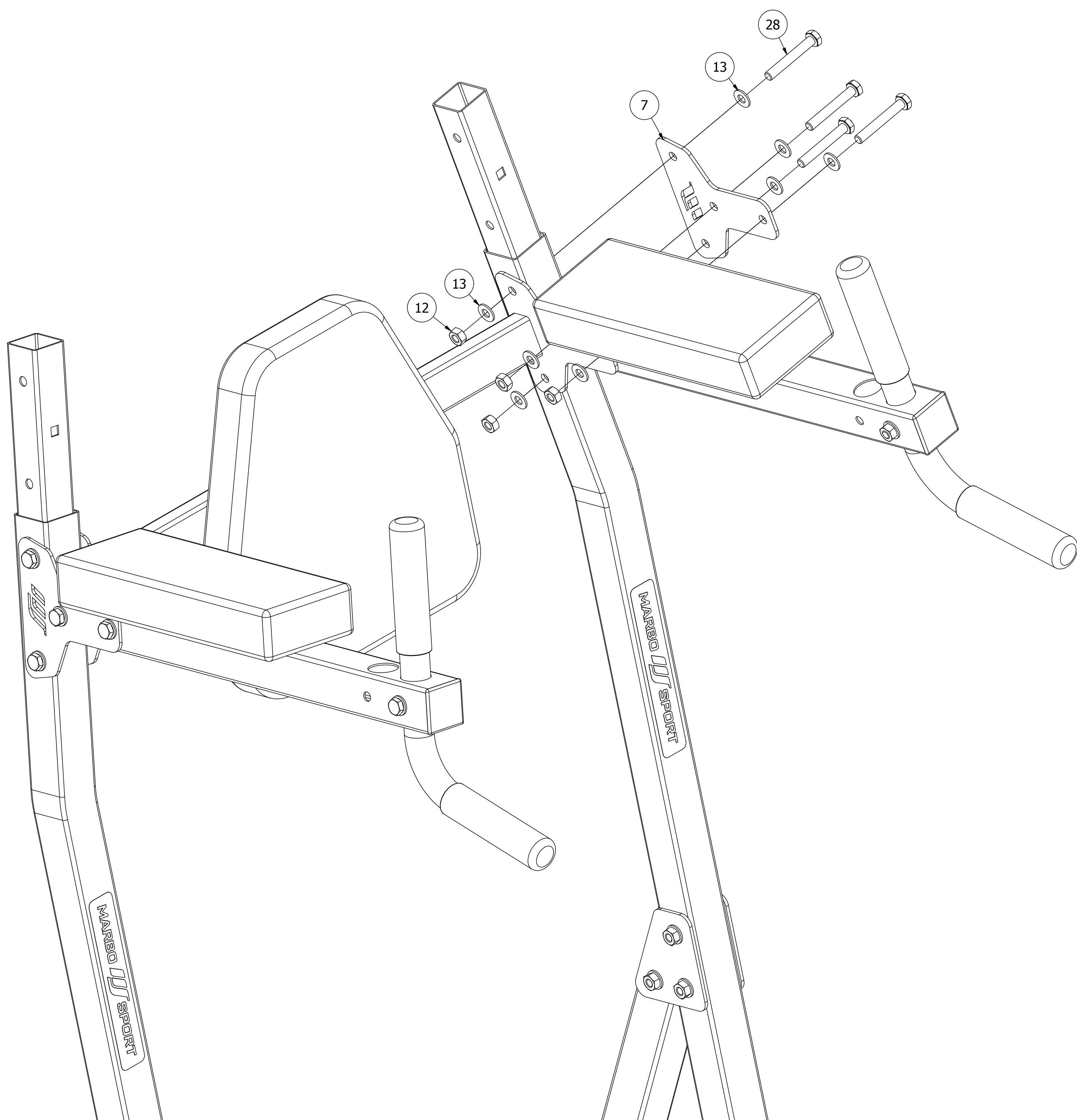
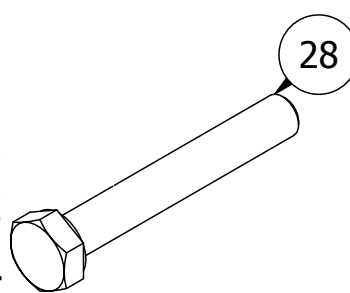
Nakrętka
(Nut)
M8
x4



Podkładka
(Washer)
D8
x8



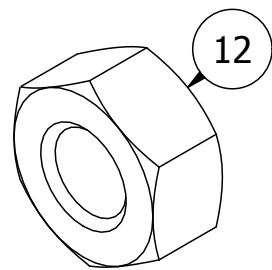
Śruba
(Bolt)
M8x55
x4



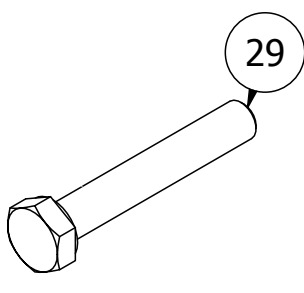
Assembly

Montageanleitung / Montážní návod / Schemat montażu / Инструкция по монтажу / Instruction d'installation

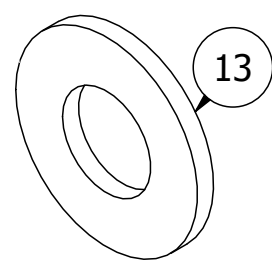
Nakrętka
(Nut)
M8
x6



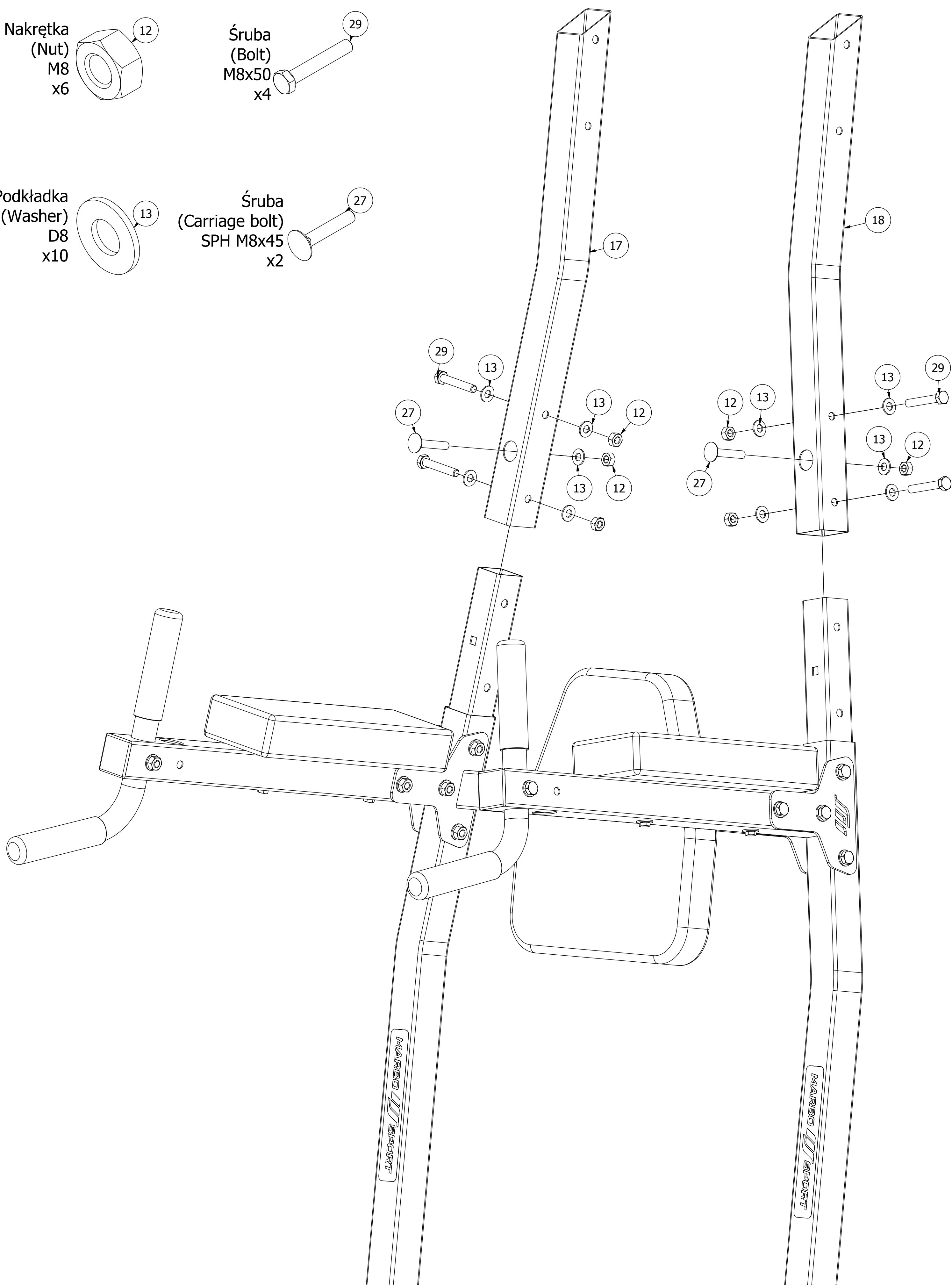
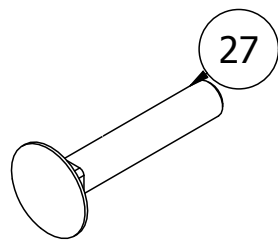
Śruba
(Bolt)
M8x50
x4



Podkładka
(Washer)
D8
x10



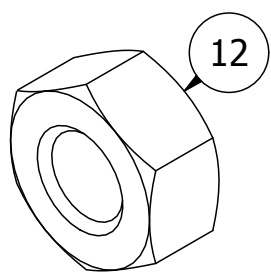
Śruba
(Carriage bolt)
SPH M8x45
x2



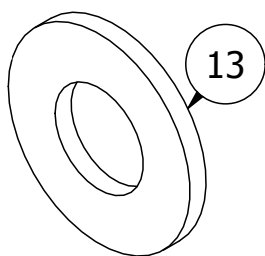
Assembly

Montageanleitung / Montážní návod / Schemat montażu / Инструкция по монтажу / Instruction d'installation

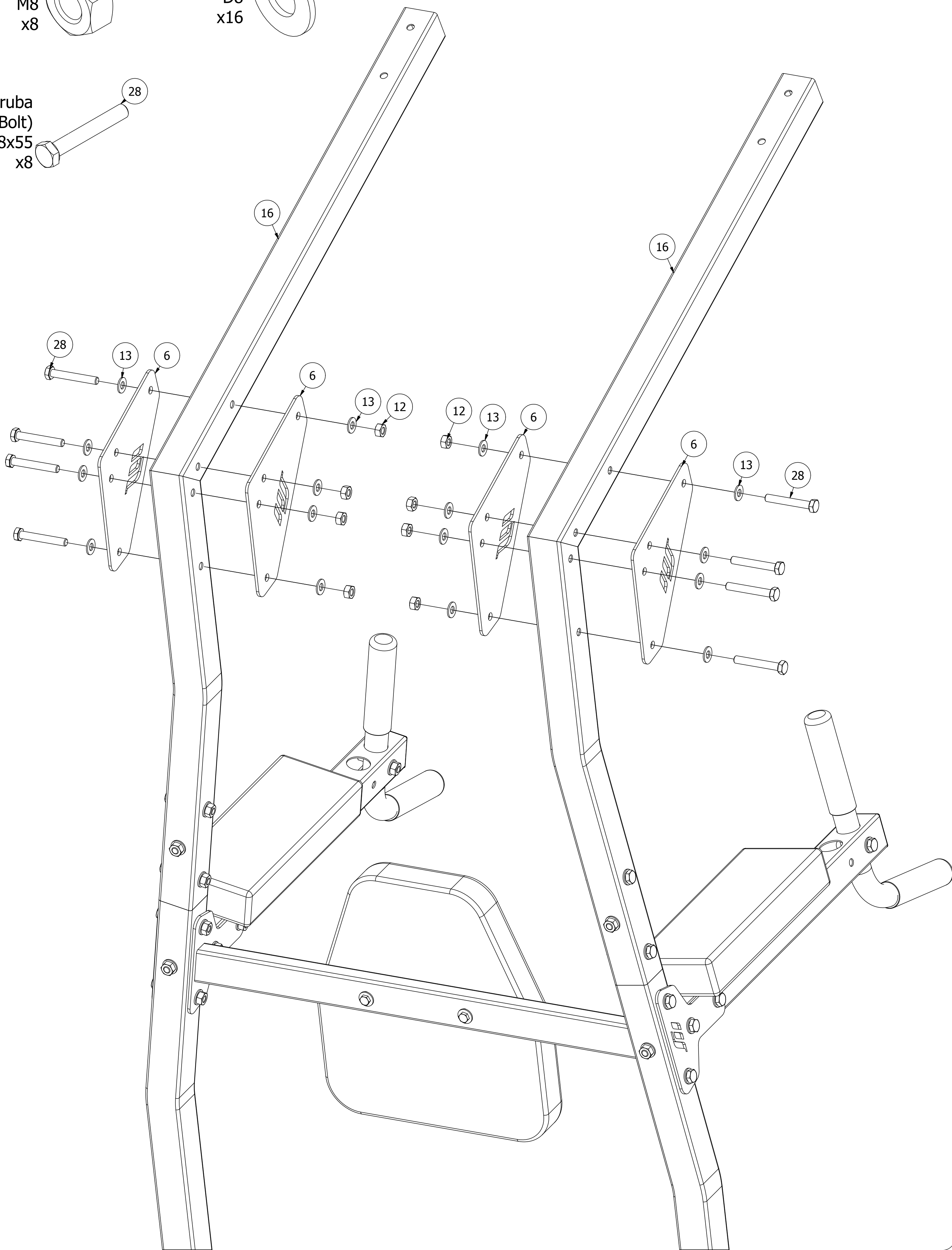
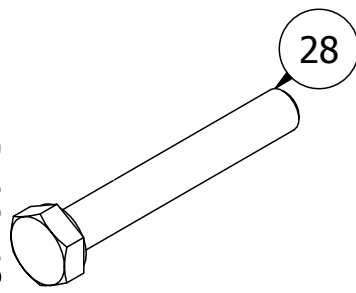
Nakrętka
(Nut)
M8
x8



Podkładka
(Washer)
D8
x16



Śruba
(Bolt)
M8x55
x8



Assembly

Montageanleitung / Montážní návod / Schemat montażu / Инструкция по монтажу / Instruction d'installation

