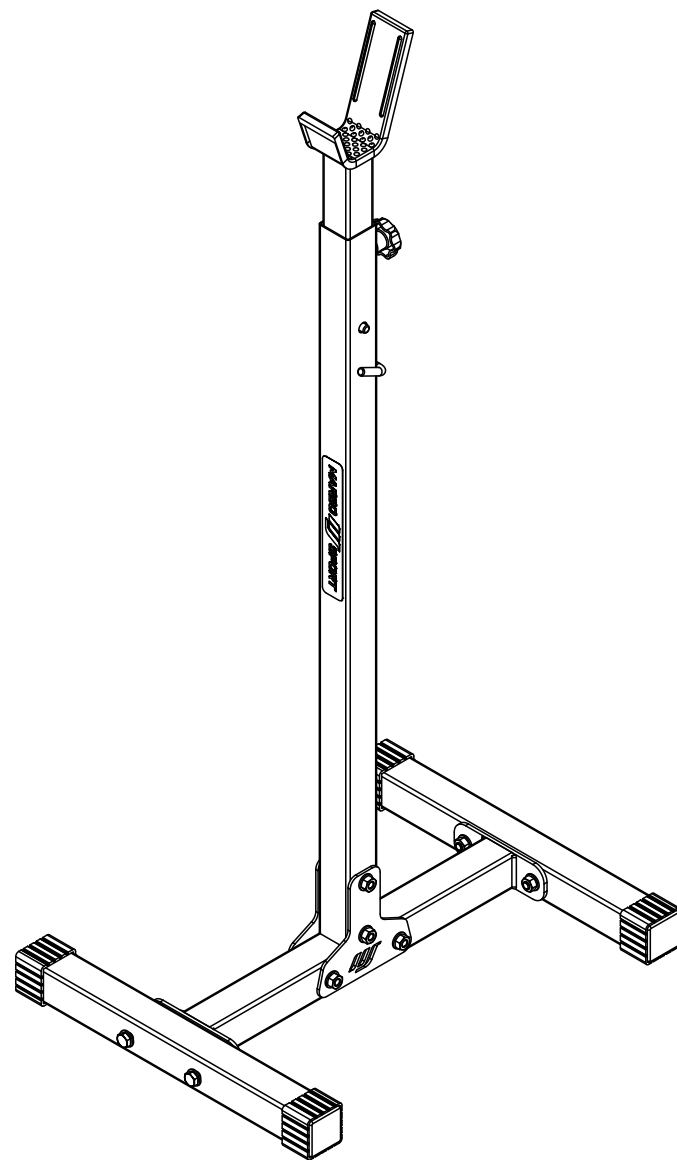
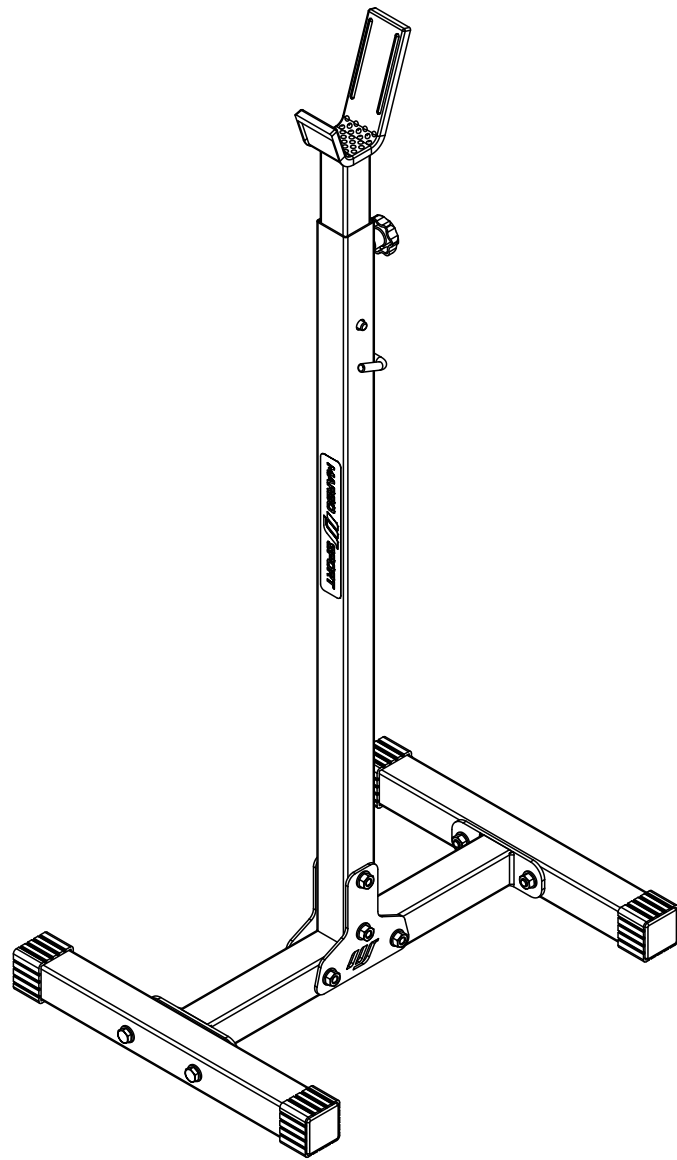


# MARBO SPORT



**MAX  
250 KG**

**DE** HÖHENVERSTELLBARER HANTELSTÄNDER  
HANTELABLAGE FÜR LANGHANTE

**EN** ADJUSTABLE EXERCISE RACKS STAND

**CZ** STOJANY POD VELKOU ČINKU

**RU** СТОЙКИ НЕЗАВИСИМЫЕ

**PL** STOJAKI POD SZTANGĘ REGULOWANE

**FR** CHANDELLES REPOSE BARRE

## MH-S201

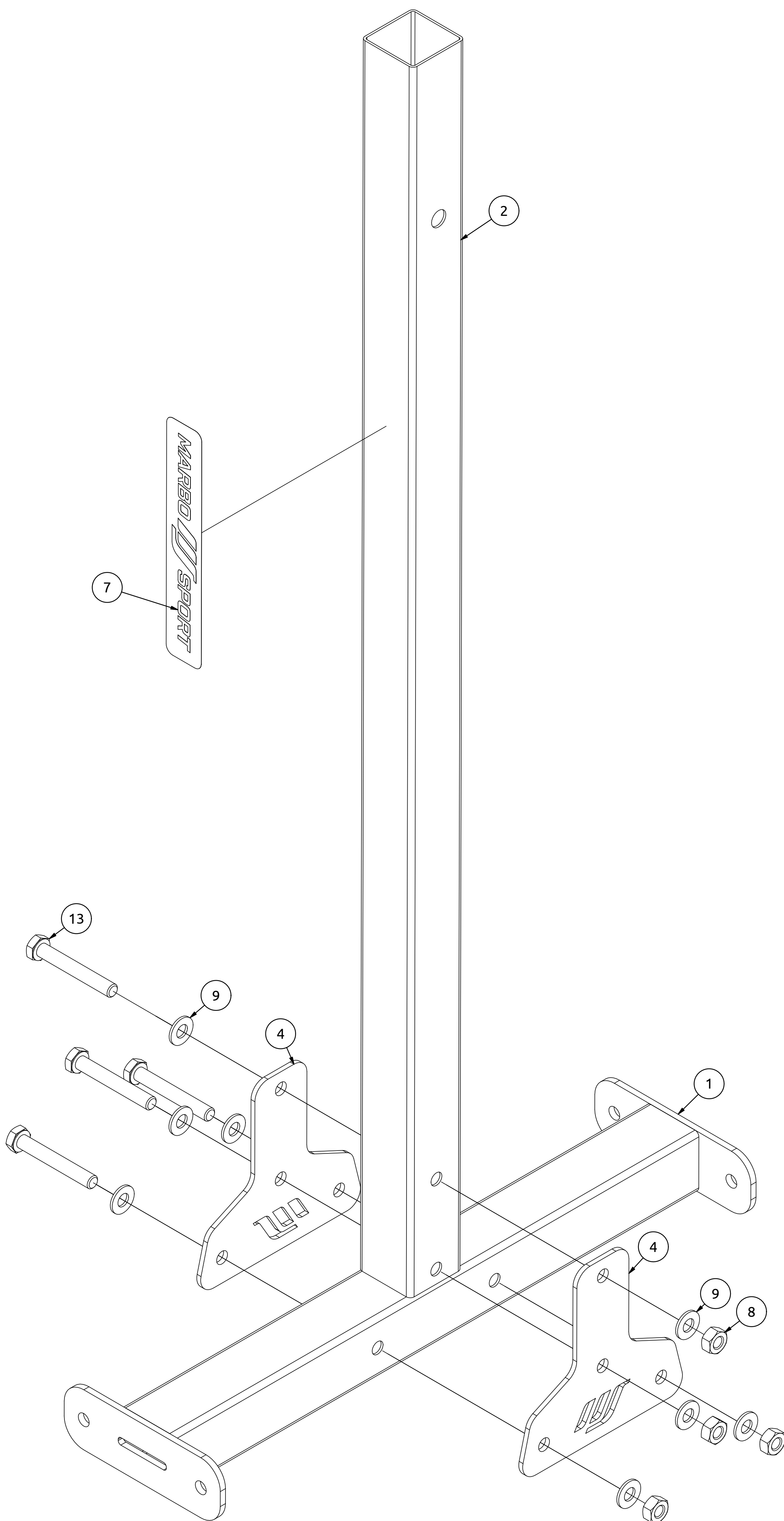
# Stückliste

Parts list / Seznam dílů / Lista części / Комплектация / Liste de pieces

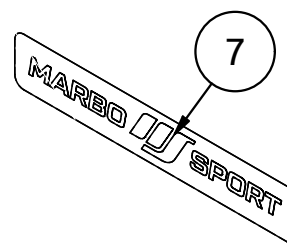
Nr. części (Part no.)	Ilość (Quantity)	Nazwa części	Opis (Details)	Part name
1	2	Profil podstawy	MH-S201	Base profile
2	2	Profil wsuwki stojaka	MH-S201	Profile of the rack insert
3	2	Wsuwka cienka stojaka	MH-S201	Bar slide shade
4	4	Blacha	3x118x123-2	Plate
5	2	Guma	50x195	Rubber
6	8	Guma	40x40	Rubber
7	2	Naklejka	27x158	Sticker
8	16	Nakrętka	M8	Nut
9	32	Podkładka	D8	Washer
10	2	Pokrętło	D40xM8x23	Knob
11	4	Profil	40x40x1,5x390-1	Profile
12	2	Przetyczka	D8	Lock pin
13	16	Śruba	M8x55	Bolt

# Montageanleitung

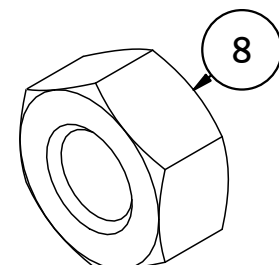
Assembly / Montageanleitung / Montážní návod / Schemat montażu / Инструкция по монтажу /  
Instruction d'installation



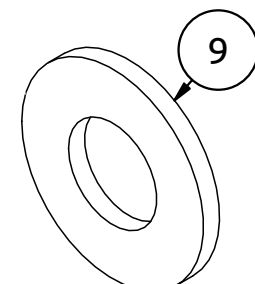
Naklejka  
(Sticker)  
27x158  
x2



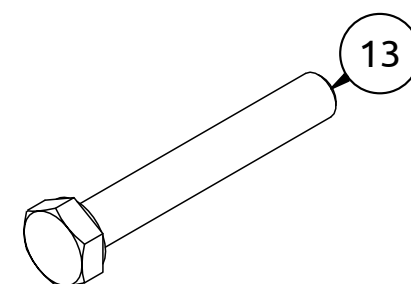
Nakrętka  
(Nut)  
M8  
x8



Podkładka  
(Washer)  
D8  
x16



Śruba  
(Bolt)  
M8x55  
x8

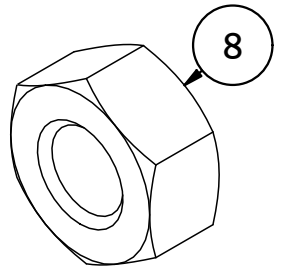


# x2

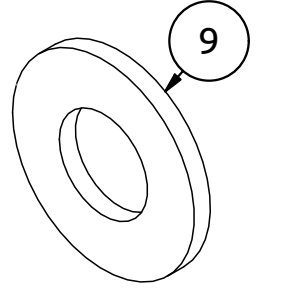
# Montageanleitung

Assembly / Montageanleitung / Montážní návod / Schemat montażu / Инструкция по монтажу /  
Instruction d'installation

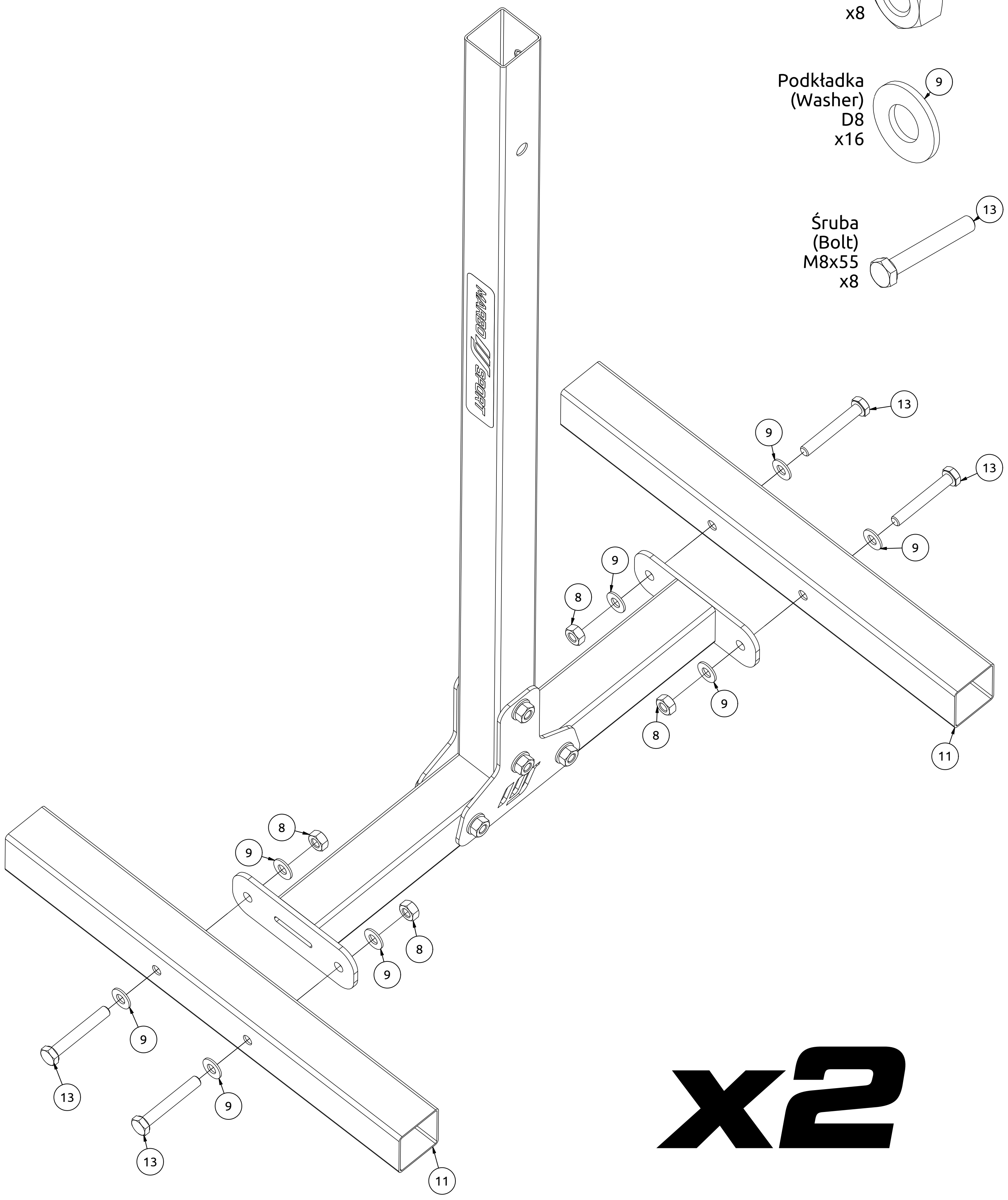
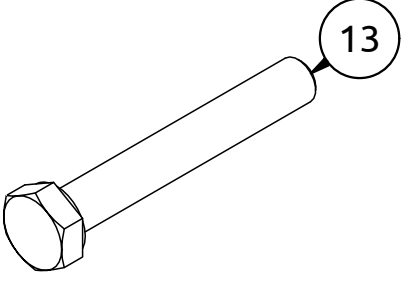
Nakrętka  
(Nut)  
M8  
x8



Podkładka  
(Washer)  
D8  
x16



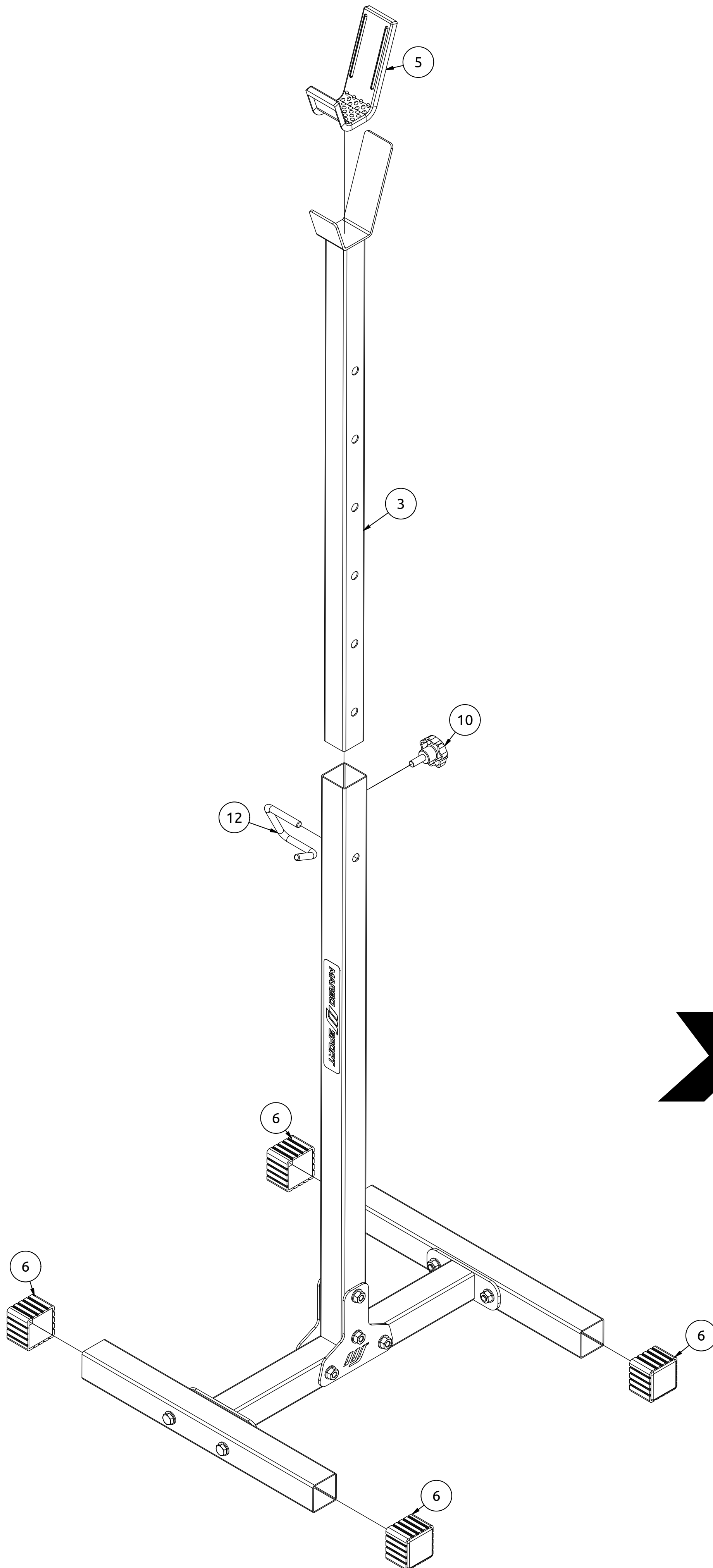
Śruba  
(Bolt)  
M8x55  
x8



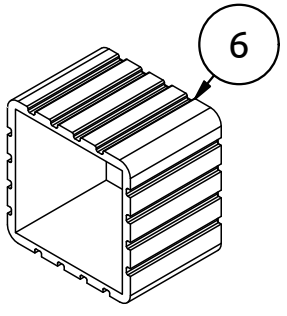
# x2

# Montageanleitung

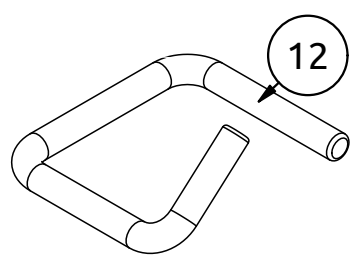
Assembly / Montageanleitung / Montážní návod / Schemat montażu / Инструкция по монтажу /  
Instruction d'installation



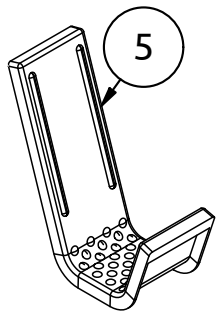
Guma  
(Rubber)  
40x40  
x8



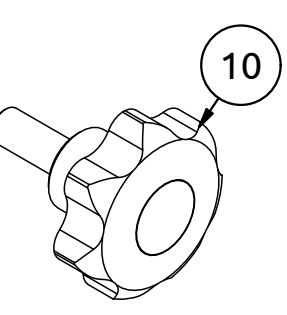
Przetyczka  
(Lock pin)  
D8  
x2



Guma  
(Rubber)  
50x195  
x2



Pokrętko  
(Knob)  
D40xM8x23  
x2



# x2