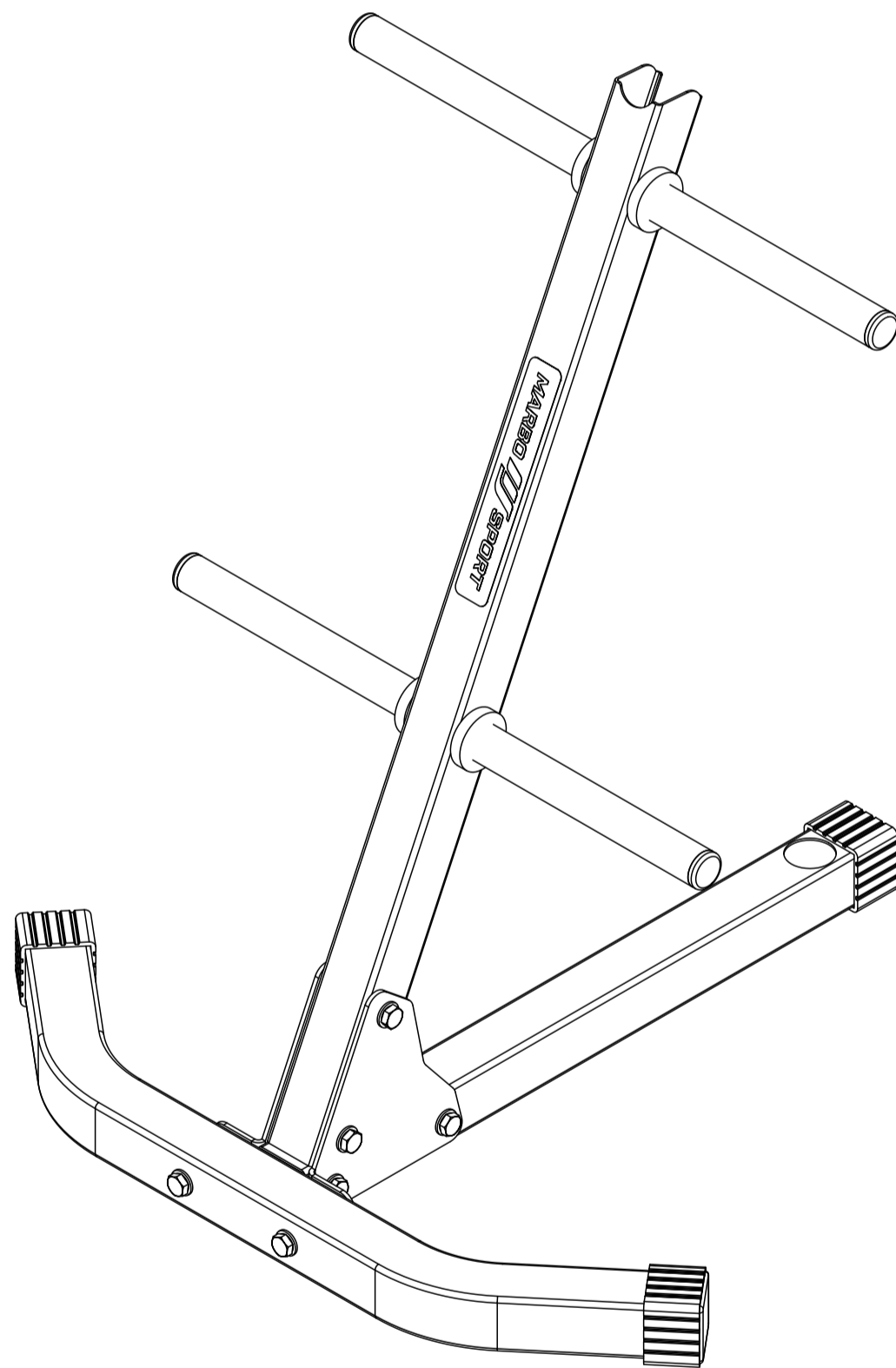


# MARBO SPORT



**MAX  
200 KG**

**DE**

**HANTELSTÄNDER FÜR GEWICHTSSCHEIBEN  
UND GRIFF**

**EN**

**WEIGHTS AND BAR RACK**

**CZ**

**STOJAN NA ZÁVAŽÍ**

**RU**

**СТОЙКА ПОД ДИСКИ**

**PL**

**STOJAK NA OBCIĄŻENIE I GRYF**

**FR**

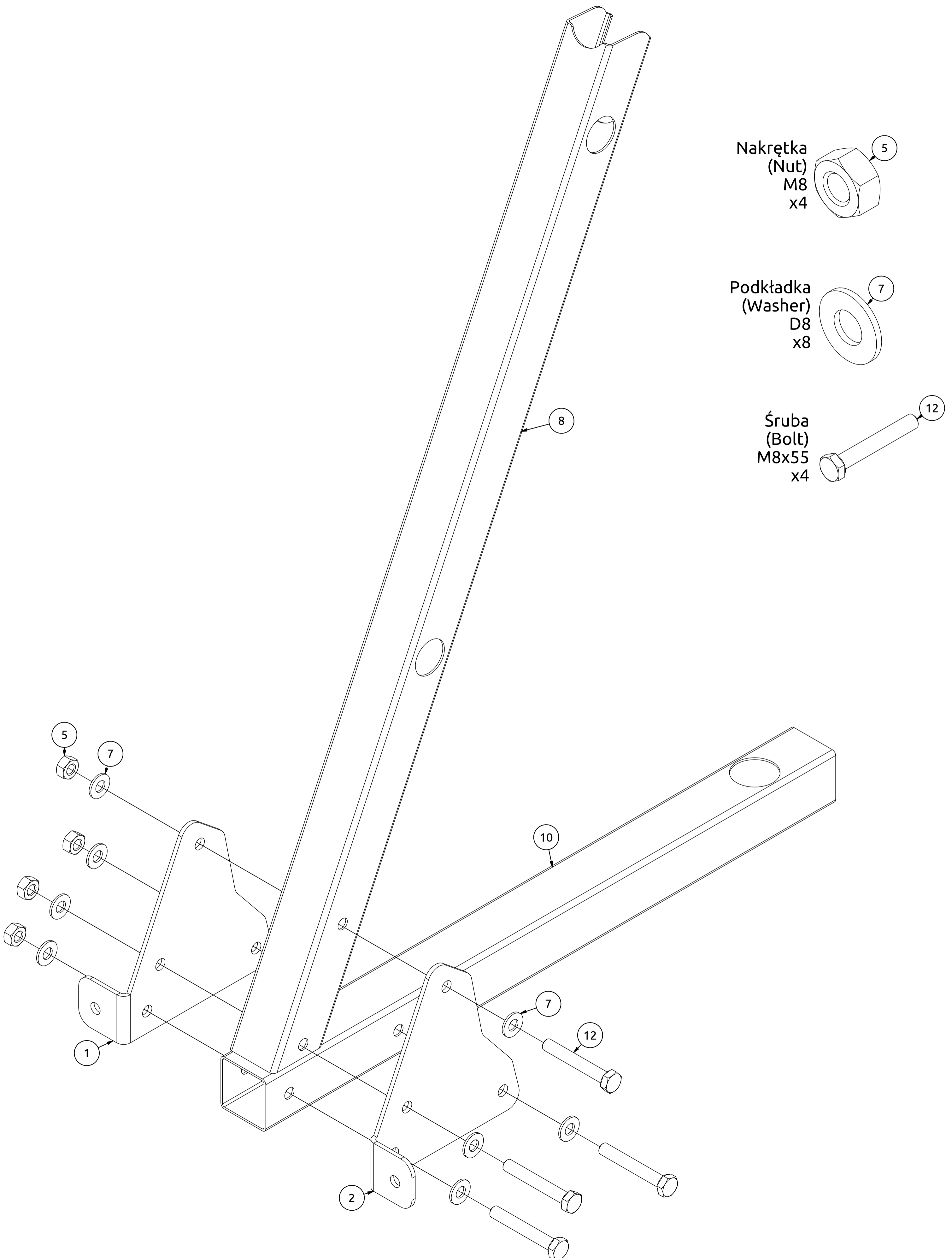
**SUPPORT POUR DISQUES ET BARRE**

# MH-S206

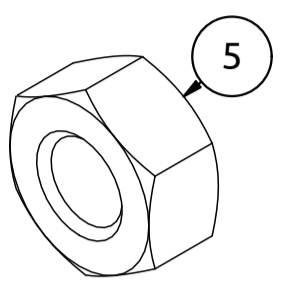
Nr. części (Part no.)	Ilość (Quantity)	Nazwa części	Opis (Details)	Part name
1	1	Blacha	3x141x168-1	Plate
2	1	Blacha	3x141x168	Plate
3	4	Guma	D40xD23x8	Rubber
4	3	Guma	40x40	Rubber
5	6	Nakrętka	M8	Nut
6	1	Naklejka	27x158	Sticker
7	12	Podkładka	D8	Washer
8	1	Profil	40x40x1,5x717	Profile
9	1	Profil	40x40x1,5x628	Profile
10	1	Profil	40x40x1,5x507	Profile
11	2	Rura	D25x2x440	Tube
12	6	Śruba	M8x55	Bolt
13	4	Zaślepka	D25x2	End cap

# Montageanleitung

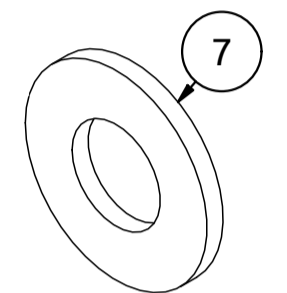
Assembly / Montageanleitung / Montážní návod / Schemat montażu / Инструкция по монтажу /  
Instruction d'installation



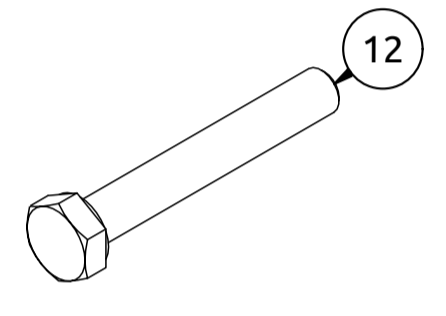
Nakrętka  
(Nut)  
M8  
x4



Podkładka  
(Washer)  
D8  
x8

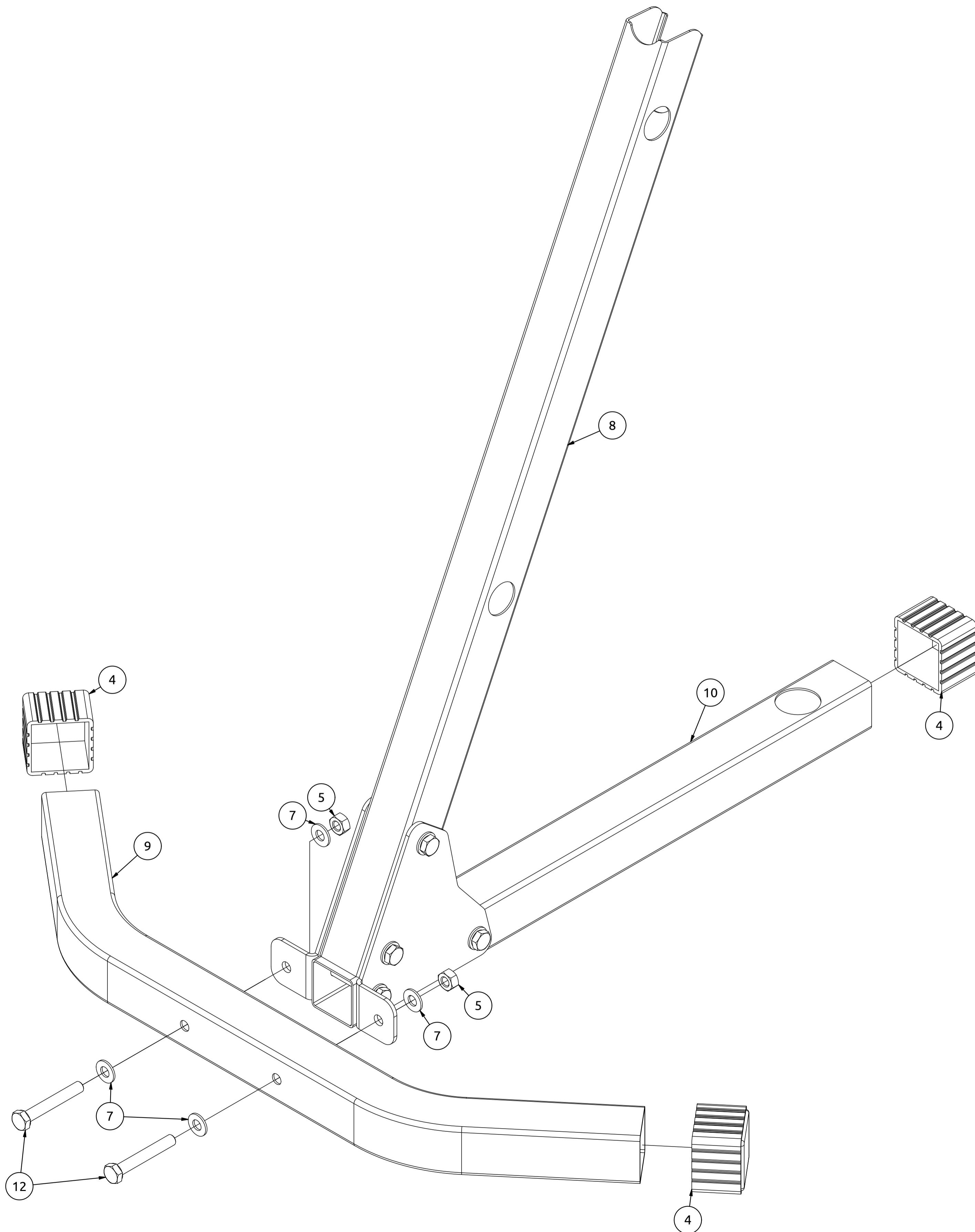
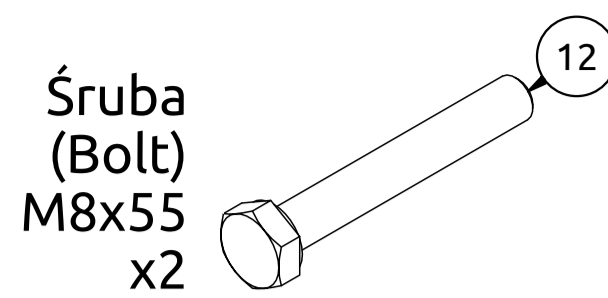
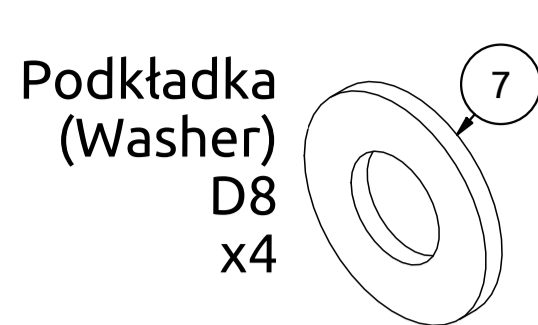
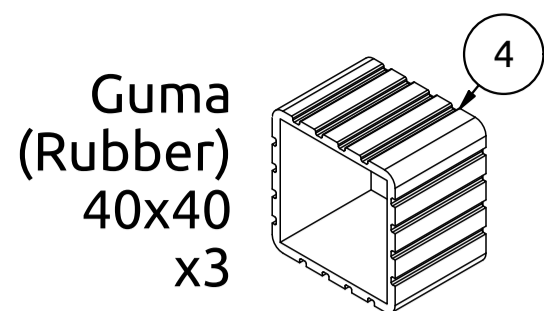


Śruba  
(Bolt)  
M8x55  
x4



# Montageanleitung

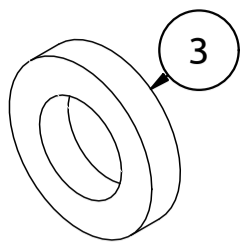
Assembly / Montageanleitung / Montážní návod / Schemat montażu / Инструкция по монтажу /  
Instruction d'installation



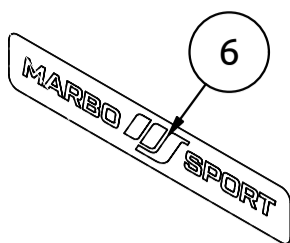
# Montageanleitung

Assembly / Montageanleitung / Montážní návod / Schemat montażu / Инструкция по монтажу /  
Instruction d'installation

Guma  
(Rubber)  
D40xD23x8  
x4



Naklejka  
(Sticker)  
27x158  
x1



Zašlepka  
(End cap)  
D25x2  
x4

